

СП 118.13330.2012

## СВОД ПРАВИЛ

### ОБЩЕСТВЕННЫЕ ЗДАНИЯ И СООРУЖЕНИЯ

Public buildings and works

Актуализированная редакция

[СНиП 31-06-2009](#)

ОКС 91.040.10

Дата введения 2014-09-01

Предисловие

#### **Сведения о своде правил**

1 ИСПОЛНИТЕЛЬ - Общество с ограниченной ответственностью "Научно-исследовательский и проектный институт учебных, общественных и жилых зданий" (ООО "Институт общественных зданий")

2 ВНЕСЕН Техническим комитетом по стандартизации ТК 465 "Строительство", Федеральным автономным учреждением "Федеральный центр нормирования, стандартизации и технической оценки соответствия в строительстве" (ФАУ "ФЦС")

3 ПОДГОТОВЛЕН к утверждению Департаментом градостроительной деятельности и архитектуры Министерства строительства и жилищно-коммунального хозяйства Российской Федерации (Минстрой России)

4 УТВЕРЖДЕН [приказом Министерства регионального развития Российской Федерации \(Минрегион России\) от 29 декабря 2011 г. N 635/10](#) и введен в действие с 01 января 2013 г. В СП 118.13330.2012 "СНиП 31-06-2009 Общественные здания и сооружения" внесено и утверждено [изменение N 1 приказом Министерства строительства и жилищно-коммунального хозяйства Российской Федерации от 7 августа 2014 г. N 438/пр](#) и введено в действие с 1 сентября 2014 г.

5 ЗАРЕГИСТРИРОВАН Федеральным агентством по техническому регулированию и метрологии (Росстандарт). Пересмотр СП 118.13330.2011 "СНиП 31-06-2009 Общественные здания и сооружения и [СНиП 31-05-2003](#) "Общественные здания административного назначения"

*В случае пересмотра (замены) или отмены настоящего свода правил соответствующее уведомление будет опубликовано в установленном порядке. Соответствующая информация, уведомление и тексты размещаются также в информационной системе общего пользования - на официальном сайте разработчика (Минстрой России) в сети Интернет*

Пункты, таблицы, приложения, в которые внесены изменения, отмечены в настоящем своде правил звездочкой.

ВНЕСЕНЫ: [Изменение N 2](#), утвержденное и введенное в действие [приказом Министерства строительства и жилищно-коммунального хозяйства \(Минстрой России\) от 3 декабря 2016 г. N 876/пр](#) с 04.06.2017; [Изменение N 3](#), утвержденное и введенное в действие [приказом Министерства строительства и жилищно-коммунального хозяйства Российской Федерации \(Минстрой России\) от 17 сентября 2019 г. N 546/пр](#) с 26.11.2019

Изменения N 2, 3 внесены изготовителем базы данных

## Введение

Свод правил СП 118.13330.2012 "Общественные здания и сооружения" является актуализированной редакцией объединенных [СНиП 31-06-2009](#) "Общественные здания и сооружения" и [СНиП 31-05-2003](#) "Общественные здания административного назначения".

Разработка и актуализация единого нормативного документа направлена на обеспечение требований Федерального закона [4]. Оба документа, включающие требования по безопасности зданий и сооружений, жизни и имущества граждан, а также окружающей среды, актуализируются во исполнение [распоряжения Правительства Российской Федерации от 21 июня 2010 г N 1047-р](#)\*.

---

\* На территории Российской Федерации документ не действует. Утратил силу на основании [постановления Правительства Российской Федерации от 26 декабря 2014 года N 1521](#), здесь и далее по тексту. - Примечание изготовителя базы данных.

Требования нормативного документа направлены на повышение уровня безопасности и степени соответствия зданий и сооружений их функциональному назначению, на обеспечение снижения энергозатрат, применение единых методов определения эксплуатационных характеристик, на учет требований европейских и межгосударственных нормативных документов, а также на сокращение числа регулирующих одну область деятельности нормативных документов и концентрации требований в одном нормативном документе для облегчения труда проектировщиков.

Авторский коллектив Свода правил СП 118.13330.2012\*:

ОАО "Институт общественных зданий" (рук. темы, отв. исполнитель - канд. архитектуры А.М.Гарнец, инженеры А.А.Афанасьев, Л.В.Сигачева, при участии канд. техн. наук А.И.Цыганова, инженера Н.И.Чернозубовой); ЗАО "Гипроздрав - НПЦ по объектам здравоохранения и отдыха" (канд. архитектуры Л.Ф.Сидоркова, технолог М.В.Толмачева); ОАО "МосОтис" (инженер С.М.Ройтбурд); ГУП "Крайжилкоммунпроект", г.Краснодар (архитектор А.Е.Блиндер); при участии - ГУП "МНИИТЭП" (инженер А.В.Кузилин); ООО "ПожМонтажГрупп" (инженер А.В.Апаков); ФГБОУ ВПО Академия ГПС МЧС России; канд. техн. наук В.Н.Зигерн-Корн.

[Изменение N 2](#) выполнено авторским коллективом ООО "Институт общественных зданий" (руководитель темы, отв. исполнитель - канд. архит. А.М.Гарнец, вед. научн. сотрудник Л.В.Сигачева, инж. И.Р.Домрачева) при участии архитектора ГУП "Крайжилкоммунпроект", г.Краснодар (архит. А.Е.Блиндер); ООО "ПожМонтажГрупп" (инж. А.В.Апаков); НП "Доступная городская среда" д-р техн. наук М.М.Мирфатуллаев, (инж. В.В.Коновалова).

[Изменение N 3](#) выполнено авторским коллективом ООО "Институт общественных зданий" (руководители темы, ответственные исполнители - канд. архитектуры А.М.Гарнец, Л.В.Сигачева, И.Р.Домрачева) при участии ООО "ПожМонтажГрупп" (А.В.Апаков); АО ЦНИИПромзданий (д-р техн. наук В.В.Гранев, канд. архитектуры Д.К.Лейкина, канд. техн. наук Т.Е.Стороженко, А.Е.Иванов).

(Измененная редакция, [Изм. N 2, 3](#)).

## 1 Область применения

Настоящий свод правил распространяется на проектирование новых, реконструируемых и капитально ремонтируемых общественных зданий и сооружений, в том числе при изменении их функционального назначения, с подземными этажами глубиной не более 15 м от уровня земли.

Требования настоящего свода правил распространяются также на помещения общественного назначения, встраиваемые в жилые здания и в другие объекты, соответствующие санитарно-эпидемиологическим требованиям к общественным зданиям (далее - общественные здания).

Перечень основных групп зданий и помещений общественного назначения, на которые распространяется настоящий свод правил, приведен в приложении В\*.

(Измененная редакция, [Изм. N 2](#)).

## 2 Нормативные ссылки

В настоящем своде правил использованы нормативные ссылки на следующие документы:

[ГОСТ 15150-69](#) Машины, приборы и другие технические изделия. Исполнения для различных климатических районов. Категории, условия эксплуатации, хранения и транспортирования в части воздействия климатических факторов внешней среды

[ГОСТ 23166-99](#) Блоки оконные. Общие технические условия

[ГОСТ 25772-83](#) Ограждения лестниц, балконов и крыш стальные. Общие технические условия

[ГОСТ Р 50571.28-2006](#) (МЭК 60364-7-710:2002) Электроустановки зданий. Часть 7-710. Требования к специальным электроустановкам. Электроустановки медицинских помещений

[ГОСТ Р 52133-2003](#) Каминные для жилых и общественных зданий. Общие технические условия

[ГОСТ Р 52382-2010](#) (ЕН 81-72:2003) Лифты пассажирские. Лифты для пожарных

[ГОСТ Р 53254-2009](#) Техника пожарная. Лестницы пожарные наружные стационарные. Ограждения кровли. Общие технические требования. Методы испытаний

[ГОСТ Р 53296-2009](#) Установка лифтов для пожарных в зданиях и сооружениях. Требования пожарной безопасности

[ГОСТ Р 57013-2016](#) Услуги населению. Услуги зоопарков. Общие требования

[СП 1.13130.2009](#) Системы противопожарной защиты. Эвакуационные пути и выходы (с [изменением N 1](#))

[СП 2.13130.2012](#) Системы противопожарной защиты. Обеспечение огнестойкости объектов защиты (с [изменением N 1](#))

[СП 4.13130.2013](#) Системы противопожарной защиты. Ограничение распространения пожара на объектах защиты. Требования к объемно-планировочным и конструктивным решениям (с [изменением N 1](#))

[СП 5.13130.2009](#) Системы противопожарной защиты. Установки пожарной сигнализации и пожаротушения автоматические. Нормы и правила проектирования (с [изменением N 1](#))

[СП 7.13130.2013](#) Отопление, вентиляция и кондиционирование. Требования пожарной безопасности

[СП 8.13130.2009](#) Системы противопожарной защиты. Источники наружного противопожарного водоснабжения. Требования пожарной безопасности (с [изменением N 1](#))

[СП 10.13130.2009](#) Системы противопожарной защиты. Внутренний противопожарный водопровод. Требования пожарной безопасности (с [изменением N 1](#))

[СП 11.13130.2009](#) Места дислокации подразделений пожарной охраны. Порядок и методика определения (с [изменением N 1](#))

[СП 14.13330.2018](#) "СНиП II-7-81\* "Строительство в сейсмических районах"

[СП 17.13330.2017](#) "СНиП II-26-76 Кровли" (с [изменением N 1](#))

[СП 28.13330.2017](#) "СНиП 2.03.11-85 Защита строительных конструкций от коррозии" (с [изменением N 1](#))

[СП 30.13330.2016](#) "СНиП 2.04.01-85\* Внутренний водопровод и канализация зданий" (с [изменением N 1](#))

[СП 42.13330.2016](#) "СНиП 2.07.01-89\* Градостроительство. Планировка и застройка городских и сельских поселений"

[СП 44.13330.2011](#) "СНиП 2.09.04-87\* Административные и бытовые здания" (с [изменениями N 1, N 2](#))

[СП 50.13330.2012](#) "СНиП 23-02-2003 Тепловая защита зданий" (с [изменением N 1](#))

[СП 51.13330.2011](#) "СНиП 23-03-2003 Защита от шума" (с [изменением N 1](#))

[СП 52.13330.2016](#) "СНиП 23-05-95\* Естественное и искусственное освещение"

[СП 54.13330.2016](#) "СНиП 31-01-2003 Здания жилые многоквартирные"

[СП 56.13330.2011](#) "СНиП 31-03-2001 Производственные здания" (с [изменениями N 1, N 2](#))

[СП 59.13330.2016](#) "СНиП 35-01-2001 Доступность зданий и сооружений для маломобильных групп населения"

[СП 60.13330.2016](#) "СНиП 41-01-2003 Отопление, вентиляция и кондиционирование воздуха" (с [изменением N 1](#))

[СП 62.13330.2011](#) "СНиП 42-01-2002 Газораспределительные системы" (с [изменениями N 1, N 2](#))

[СП 88.13330.2014](#) "СНиП II-11-77\* Защитные сооружения гражданской обороны" (с [изменениями N 1](#), [N 2](#))

[СП 89.13330.2016](#) "СНиП II-35-76 Котельные установки"

[СП 113.13330.2016](#) "СНиП 21-02-99\* Стоянки автомобилей"

[СП 124.13330.2012](#) "СНиП 41-02-2003 Тепловые сети"

[СП 132.13330.2011](#) Обеспечение антитеррористической защищенности зданий и сооружений. Общие требования проектирования

[СП 133.13330.2012](#) Сети проводного радиовещания и оповещения в зданиях и сооружениях. Нормы проектирования (с [изменением N 1](#))

[СП 134.13330.2012](#) Системы электросвязи зданий и сооружений. Основные положения проектирования (с [изменением N 1](#))

[СП 152.13330.2018](#) Здания федеральных судов. Правила проектирования

[СП 158.13330.2014](#) Здания и помещения медицинских организаций. Правила проектирования (с [изменениями N 1](#), [N 2](#))

[СП 242.1325800.2015](#) Здания территориальных органов Пенсионного фонда Российской Федерации. Правила проектирования

[СП 251.1325800.2016](#) Здания общеобразовательных организаций. Правила проектирования (с [изменениями N 1](#), [N 2](#))

[СП 252.1325800.2016](#) Здания дошкольных образовательных организаций. Правила проектирования (с [изменением N 1](#))

[СП 257.1325800.2016](#) Здания гостиниц. Правила проектирования

[СП 278.1325800.2016](#) Здания образовательных организаций высшего образования. Правила проектирования

[СП 279.1325800.2016](#) Здания профессиональных образовательных организаций. Правила проектирования

[СП 285.1325800.2016](#) Стадионы футбольные. Правила проектирования

[СП 309.1325800.2017](#) Здания театрально-зрелищные. Правила проектирования

[СП 310.1325800.2017](#) Бассейны для плавания. Правила проектирования

[СП 332.1325800.2017](#) Спортивные сооружения. Правила проектирования

[СП 379.1325800.2018](#) Общежития и hostелы. Правила проектирования

[ГН 2.2.5.3532-18](#) Предельно допустимые концентрации (ПДК) вредных веществ в воздухе рабочей зоны

[СанПиН 2.1.2.1188-03](#) Плавательные бассейны. Гигиенические требования к устройству, эксплуатации и качеству воды. Контроль качества

[СанПиН 2.1.2.1331-03](#) Гигиенические требования к устройству, эксплуатации и качеству воды аквапарков

[СанПиН 2.1.2.2631-10](#) Санитарно-эпидемиологические требования к размещению, устройству, оборудованию, содержанию и режиму работы организаций коммунально-бытового назначения, оказывающих парикмахерские и косметические услуги

[СанПиН 2.1.3.2630-10](#) Санитарно-эпидемиологические требования к организациям, осуществляющим медицинскую деятельность

[СанПиН 2.2.1/2.1.1.1076-01](#) Гигиенические требования к инсоляции и солнцезащите помещений жилых и общественных зданий и территорий

[СанПиН 2.2.1/2.1.1.1278-03](#) Гигиенические требования к естественному, искусственному и совмещенному освещению жилых и общественных зданий

[СанПиН 2.2.2.1332-03](#) Гигиенические требования к организации работы на копировально-множительной технике

[СанПиН 2.2.2/2.4.1340-03](#) Гигиенические требования к персональным электронно-вычислительным машинам и организации работы

[СанПиН 2.2.4.548-96](#) Гигиенические требования к микроклимату производственных помещений

[СанПиН 2.4.1.3049-13](#) Санитарно-эпидемиологические требования к устройству, содержанию и организации режима работы дошкольных образовательных организаций

[СанПиН 2.4.3.1186-03](#) Санитарно-эпидемиологические требования к организации учебно-производственного процесса в образовательных учреждениях начального профессионального образования

[СанПиН 2.4.4.3155-13](#) Санитарно-эпидемиологические требования к устройству, содержанию и организации работы стационарных организаций отдыха и оздоровления детей

[СН 2.2.4/2.1.8.562-96](#) Шум на рабочих местах, в помещениях жилых, общественных зданий и на территории жилой застройки

[СН 2.2.4/2.1.8.566-96](#) Производственная вибрация, вибрация в помещениях жилых и общественных зданий

[СН 2.2.4/2.1.8.583-96](#) Инфразвук на рабочих местах, в жилых и общественных зданиях и на территории жилой застройки

[СП 2.3.6.1079-01](#) Санитарно-эпидемиологические требования к организациям общественного питания, изготовлению и оборотоспособности в них пищевых продуктов и продовольственного сырья

[СП 2.5.1198-03](#) Санитарные правила по организации пассажирских перевозок на железнодорожном транспорте

Примечание - При пользовании настоящим сводом правил целесообразно проверить действие ссылочных документов в информационной системе общего пользования - на официальном сайте федерального органа исполнительной власти в сфере стандартизации в сети Интернет или по ежегодному информационному указателю "Национальные стандарты", который опубликован по состоянию на 1 января текущего года, и по выпускам ежемесячного информационного указателя "Национальные стандарты" за текущий год. Если заменен ссылочный документ, на который дана недатированная ссылка, то рекомендуется использовать действующую версию этого документа с учетом всех внесенных в данную версию изменений. Если заменен ссылочный документ, на который дана датированная ссылка, то рекомендуется использовать версию этого документа с указанным выше годом утверждения (принятия). Если после утверждения настоящего свода правил в ссылочный документ, на который дана датированная ссылка, внесено изменение, затрагивающее положение, на которое дана ссылка, то это положение рекомендуется применять без учета данного изменения. Если ссылочный документ отменен без замены, то положение, в котором дана ссылка на него, рекомендуется применять в части, не затрагивающей эту ссылку. Сведения о действии сводов правил целесообразно проверить в Федеральном информационном фонде стандартов.

(Измененная редакция, [Изм. N 3](#)).

## 3 Термины и определения

В настоящем своде правил применены следующие термины с соответствующими определениями:

**3.1 актовый зал:** Помещение для проведения массовых мероприятий.

**3.2 антресоль:** Площадка в объеме двусветного помещения площадью менее 40% площади помещения, в котором она находится.

Примечание - На площадке могут размещаться помещения. Антресоль не является этажом.



**3.3 атриум:** Часть здания в виде многосветного пространства (три и более этажей), развитого по вертикали, смежного с поэтажными частями здания (галереями, коридорами, помещениями и т.п.), как правило, имеющего верхнее освещение.

Примечание - Атриум, развитый по горизонтали (при длине более высоты) над проходом, называется пассажем.

**3.4 балкон:** Выступающая или заглубленная от плоскости стены фасада здания огражденная площадка.

**3.5 высота здания:** Вертикальный размер, измеряемый от проектной отметки земли до верхней отметки самого высокого конструктивного элемента здания (парапет кровли; карниз, конек кровли, верх фронтона; купол; шпиль; башня).

Примечания

1 Верхними конструктивными элементами здания могут быть надстройки для выхода на кровлю и для размещения технического оборудования, трубы и т.п.; подкрестное яблоко - в православных храмах, колокольнях и звонницах.

2 Высота здания для определения условий обеспечения требований пожарной безопасности принимается в соответствии с [СП 1.13130](#).

3 Антенны на кровле, молниеотводы и другие электротехнические и инженерные устройства при определении высоты здания не учитываются.

**3.6 лестница:** Функциональный и конструктивный строительный элемент, обеспечивающий вертикальные связи между этажами здания.

Примечание - Типы лестниц см. в [\[2\]](#).

**3.7 лестничная клетка:** Ограниченное стенами, перекрытиями, покрытием (с нормированными пределами огнестойкости) пространство внутри здания, сооружения (или пристроенное), предназначенное для размещения лестницы.

Примечание - Типы лестничных клеток см. в [\[2\]](#).

**3.8 лестничный марш:** Наклонная конструкция, соединяющая горизонтальные площадки на разных уровнях, состоящая, как правило, из косяков с непрерывным рядом ступеней сверху.

**3.9 лифтовый холл:** Помещение перед входом в лифт (лифты).

**3.10 ограждение на перепаде высоты:** Строительные конструкции, сооружаемые на лестницах, балконах, открытых площадках, антресолях, переходах и т.п. для безопасности использования, передвижения и предохранения человека от падения с высоты.

**3.11 плотность людского потока, чел./м<sup>2</sup>:** Количество движущихся в потоке людей на 1 м<sup>2</sup> площади пути их движения.

**3.12 помещение для физкультурных занятий и тренировок:** Помещение площадью 150 м<sup>2</sup> и менее, предназначенное для размещения тренажеров, занятий ритмической гимнастикой, единоборствами, хореографией и т.п.

**3.13 помещение с постоянными рабочими местами:** Помещение, в котором сотрудник должен находиться не менее 2 ч непрерывно или не менее 50% рабочего времени.

**3.14 помещение с массовым пребыванием людей:** Помещение, в котором предусматривается пребывание 50 или более человек.

**3.15 санузел:** Санитарно-гигиеническое помещение, оборудованное в обязательном порядке унитазом, умывальником, ванной или душем.

Примечание - Возможно размещение дополнительных приборов и оборудования.

**3.16 стесненная застройка:** Застройка, имеющая плотность выше нормируемой или располагаемая на участке, имеющем пространственные и планировочные ограничения на строительной площадке.

**3.17 тамбур:** Проходное помещение между дверьми для защиты от воздействий неблагоприятных условий внешней среды.

**3.18 техническое подполье:** Пространство между перекрытием первого или цокольного этажа и поверхностью грунта для размещения трубопроводов инженерных систем и прокладки коммуникаций (без размещения оборудования).

3.19

**трибуна:** Конструктивный элемент здания или самостоятельная конструкция с рядами мест для зрителей, расположенными с возвышением одного ряда над другим в сторону от спортивной зоны.

[[СП 332.1325800.2017](#), статья 3.38]

**3.20 уборная:** Санитарно-гигиеническое помещение, оборудованное в обязательном порядке унитазами в закрытых кабинках (писсуарами в мужской уборной) и умывальниками.

**3.21 физкультурно-спортивный зал:** Помещение площадью более 150 м<sup>2</sup> для проведения физкультурно-спортивных занятий (без мест для зрителей), а также для соревнований (с местами для зрителей).

3.22

**чердак здания:** Пространство между перекрытием верхнего этажа, покрытием здания (крышей) и наружными стенами, расположенными выше перекрытия верхнего этажа.

[[СП 54.13330.2016](#), статья 3.30]

**3.23 ширина лестничного марша:** Расстояние между ограждениями лестницы, между стеной и ограждением лестницы.

Примечание - Если ограждение лестницы выносится за пределы ступени, то отсчет следует вести от края ступени.

**3.24 этаж мансардный (мансарда):** Этаж в чердачном пространстве, фасад которого полностью или частично образован поверхностью (поверхностями) наклонной, ломаной или криволинейной крыши, при этом линия пересечения плоскости крыши и фасада должна быть на высоте не более 1,5 м от уровня пола мансардного этажа.

**3.25 этаж надземный (наземный):** Этаж с отметкой пола помещений не ниже планировочной отметки земли.

Примечание - При переменных планировочных отметках земли этаж считается надземным при условии, что более 60% общей площади помещений находится не ниже планировочной отметки уровня земли или необходимые по нормам эвакуационные выходы с этажа имеют непосредственный горизонтальный проход на отметку земли.

**3.26 этаж подвальный:** Подземный этаж здания с отметкой пола помещений ниже планировочной отметки земли более чем на половину высоты помещений.

**3.27 этажи подземные:** Этажи с помещениями, расположенными ниже планировочной отметки земли на всю высоту.

**3.28 этаж технический:** Этаж для размещения инженерного оборудования и прокладки коммуникаций.

Примечание - Пространство для прокладки коммуникаций высотой менее 1,8 м этажом не является.

**3.29 этаж цокольный:** Этаж (помещения) с отметкой пола ниже планировочной отметки земли с наружной стороны стены на высоту не более половины высоты помещений.

Раздел 3. (Измененная редакция, [Изм. N 3](#)).

## 4 Общие требования

4.1 Размещение зданий и сооружений на отведенном для строительства участке должно соответствовать [Градостроительному кодексу](#) [1].

4.2 Размеры земельных участков общественных зданий, а также нормы расчета учреждений и предприятий обслуживания принимаются в соответствии с [СП 42.13330](#).

4.3\* Планировка и оборудование зданий и сооружений, помещений, а также участков учреждений, организаций, предприятий общественного назначения, предназначенных для непосредственного обслуживания населения (посетителей, зрителей, покупателей, учащихся и т.д., для которых законодательными и нормативными правовыми актами Российской Федерации установлены требования по обеспечению беспрепятственного доступа инвалидов и других групп населения с ограниченными возможностями), должны соответствовать требованиям [СП 59.13330](#). В остальных случаях приспособленность зданий и сооружений к доступности маломобильных групп населения должна оговариваться в утверждаемом заказчиком задании на проектирование.

(Измененная редакция, [Изм. N 2](#)).

4.4\* Правила подсчета общей, полезной и расчетной площадей, строительного объема, площади застройки и количества этажей общественного здания приведены в приложении Г\*.

(Измененная редакция, [Изм. N 2](#)).

4.5\* Высоту помещений в чистоте (от пола до потолка) вновь проектируемых общественных зданий, в том числе жилых помещений санаториев, следует принимать, как правило, не менее 3 м, а жилых помещений зданий для временного проживания - в соответствии с [СП 54.13330](#), гостиниц - по [СП 257.1325800](#), хостелов - по [СП 379.1325800](#) и др.

Во вновь проектируемых общеобразовательных организациях высота учебных помещений от пола до потолка должна быть не менее 3,3 м, а для зданий общеобразовательных организаций вместимостью не более 300 учащихся или размещаемых в климатическом районе I (по [СП 131.13330](#)) - не менее 3,0 м. Высота коридоров учебных зданий, оборудованных подвесными потолками, должна быть в чистоте не менее 2,6 м.

Высоту помещений дошкольных образовательных организаций (ДОО) следует принимать по [СП 252.1325800](#).

Высоту помещений, встраиваемых в дома жилые многоквартирные: объектов общественного назначения общей вместимостью до 40 человек; предприятий розничной торговли торговой площадью до 250 м<sup>2</sup>; ДОО допускается принимать по высоте этажа жилого здания, куда они встраиваются. В зданиях, капитально ремонтируемых и приспособляемых для ДОО, высота помещений принимается по высоте этажа жилого дома и более.

Высоту помещений в чистоте не менее 2,7 м следует принимать: в общеобразовательных и дошкольных образовательных организациях (в климатическом подрайоне IА); в административных и служебных помещениях; в общежитиях и домах-интернатах.

Высоту помещений, определяемую функциональными процессами, следует устанавливать по соответствующим технологическим нормам и требованиям.

В коридорах и помещениях вспомогательного по отношению к функциональным процессам назначения допускается уменьшение высоты до 2,2 м, в холлах для посетителей - не ниже 2,4 м.

При реконструкции высоту помещений общественных зданий (общеобразовательных и дошкольных образовательных организаций) допускается принимать равной их существующей высоте, но не менее: для помещений - 2,4 м, коридоров и холлов - 2,2 м.

(Измененная редакция, [Изм. N 2, 3](#)).

4.6\* Высота технического этажа должна составлять не менее 2,1 м до низа строительных конструкций. Устройство эвакуационных и аварийных выходов следует предусматривать по противопожарным требованиям.

(Измененная редакция, [Изм. N 2](#)).

4.7 Отметка площадки перед входом в здание должна быть, как правило, выше отметки тротуара перед входом не менее чем на 0,15 м. Допускается принимать отметку площадки на уровне пола при условии предохранения помещений от попадания осадков.

4.8\* Перечень помещений, которые допускается располагать в цокольном и подвальном этажах общественных зданий, приведен в приложении Д\*.

4.9 В общественных зданиях, определяемых по схеме размещения сооружений гражданской обороны, следует предусматривать помещения двойного назначения в соответствии с заданием на проектирование и [СП 88.13330](#).

4.10 В общественных зданиях в качестве средств вертикального транспорта, с учетом технологии функционирования проектируемого объекта, следует использовать лифты, эскалаторы, платформы подъемные для инвалидов и другие средства вертикального транспорта. Они должны быть запроектированы и смонтированы с учетом требований безопасности, содержащихся в соответствующих нормативных документах [5], а также в указаниях и инструкциях заводов-изготовителей.

(Измененная редакция, [Изм. N 2, 3](#)).

4.11\* Пассажирские лифты предусматриваются:

во вновь проектируемых зданиях (если на них не распространяются требования [СП 59.13330](#)):

- при отметке пола верхнего этажа 9,9 м и более от уровня пола первого этажа,

- при отметке пола верхнего этажа 6,6 м и более от уровня пола первого этажа в санаториях, профилакториях, гостиницах, туристических базах и мотелях категории "три звезды";

в зданиях медицинских организаций, образовательных организаций (кроме ДОО при оборудовании подъемной платформы с учетом требований 4.13\*), а также в гостиницах и мотелях категорий "четыре звезды" и "пять звезд" при наличии двух этажей и более.

В апартамент-отелях при поквартирном заселении здания проектирование лифтов следует проводить по требованию [СП 54.13330](#).

в зданиях больниц, родильных домов, хосписов, домов сестринского ухода, реабилитационных центров, домов интернатов для инвалидов и престарелых, в санаториях при расположении выше первого этажа палатных, жилых и других отделений (помещений), куда могут транспортировать пациентов на каталке.

При наличии в здании больничных лифтов, конструкция и система которых приспособлены также и для транспортирования пассажиропотоков, пассажирские лифты допускается не устанавливать.

Допускается не предусматривать установку лифта в случае надстройки существующего здания мансардным этажом при обосновании в технологической части проекта.

(Измененная редакция, [Изм. N 2, 3](#)).

4.12 Число пассажирских лифтов для лечебно-профилактических учреждений определяется расчетом и должно быть не менее двух.

Не менее чем у одного лифта в здании должны быть размеры кабины и ширину дверного проема, обеспечивающие транспортирование человека на носилках.

(Измененная редакция, [Изм. N 2](#)).

4.13\* Число пассажирских лифтов определяется расчетом и должно быть не менее двух. Допускается второй лифт заменять грузопассажирским, в котором разрешено транспортировать людей, если по расчету вертикального транспорта в здании достаточно установки одного пассажирского лифта.

Допускается в дошкольных образовательных и общеобразовательных организациях предусматривать один лифт (если по расчету требуется не более одного) или для двухэтажных зданий подъемную платформу, размещенную в объеме лестничной клетки, без устройства лифтов (при условии обеспечения безопасности маломобильных групп населения в соответствии с требованиями [СП 1.13130](#) и нормативных документов по пожарной безопасности); при этом необходимость подъемных устройств устанавливается заданием на проектирование при согласовании с органом местного самоуправления, осуществляющим управление в сфере образования на соответствующей территории и определяющим сеть дошкольных и общеобразовательных организаций.

#### Примечания

1 Необходимость установки наружных подъемных устройств следует определять исходя из особенностей размещения здания в соответствии с технологическими требованиями и климатическими факторами внешней среды, указанными в [ГОСТ 15150](#), и устанавливать в задании на проектирование.

2 При наличии подъемной платформы, размещенной в объеме лестничной клетки, указанная платформа должна предусматриваться опускающейся на первый этаж по сигналам пожарной автоматики, в случае если она находится в режиме использования; при этом должны выполняться следующие условия (за исключением случая, если указанная платформа не уменьшает нормативную ширину путей эвакуации):

- подъемная платформа должна иметь возможность складывания после их использования;

- ширина пути эвакуации в лестничной клетке при разложенном состоянии подъемной платформы должна предусматриваться не менее 0,8 м.

(Измененная редакция, [Изм. N 2, 3](#)).

4.14\* Расстояние от дверей наиболее удаленного помещения с постоянным пребыванием людей до двери ближайшего пассажирского лифта должно быть не более 60 м.

Ширина лифтового холла пассажирских лифтов должна быть не менее:

- при однорядном расположении лифтов - 2,0 м - при глубине кабины лифта до 1500 мм; 2,5 м - свыше 1500 до 2000 мм; 1,3 глубины кабины лифта - свыше 2000 мм;

- при двухрядном расположении лифтов - удвоенной глубины кабины меньших размеров.

(Измененная редакция, [Изм. N 2](#)).

4.14.1 По условиям учебного процесса ширина лестничных маршей между этажами в учебном, учебно-лабораторном и лекционно-аудиторном корпусах высших учебных заведений, где на каждом соседнем этаже расчетная численность студентов на этаже более 200, должна быть не менее 1,5 м.

(Введен дополнительно, [Изм. N 2](#)).

4.15 Вентиляционные камеры, шахты и машинные отделения лифтов, насосные, машинные отделения холодильных установок, тепловые пункты и другие помещения с оборудованием, являющимся источником шума и вибраций, как правило, не следует располагать смежно, над и под зрительными и репетиционными залами, сценами, звукоаппаратными, читальными залами, палатами, кабинетами врачей, операционными, помещениями с пребыванием детей в детских учреждениях, учебными помещениями, рабочими помещениями и кабинетами с постоянным пребыванием людей, жилыми помещениями, размещенными в общественных зданиях.

Смежное размещение, а также над и под указанными помещениями допустимо при обеспечении в них нормативных уровней звукового давления и вибрации, что должно быть подтверждено расчетами по [СП 51.13330](#) и соответствовать [СН 2.2.4/2.1.8.562](#), [СН 2.2.4/2.1.8.583](#), [СН 2.2.4/2.1.8.566](#).

4.16 В общественных зданиях следует предусматривать хозяйственно-питьевое, противопожарное и горячее водоснабжение, канализацию и водостоки в соответствии с требованиями [СП 30.13330](#), [СП 10.13130](#).

Точки подводки горячей воды к санитарно-техническим приборам и технологическому и другому оборудованию должны предусматриваться в соответствии с санитарными нормами и требованиями к оборудованию, а в иных случаях - по заданию на проектирование.

(Измененная редакция, [Изм. N 3](#)).

4.17\* В общественных зданиях следует предусматривать системы отопления, вентиляции и кондиционирования, обеспечивающие температуру, влажность, очистку и обеззараживание воздуха, соответствующие требованиям технологической части проекта.

Отопление, вентиляцию, кондиционирование воздуха общественных зданий следует проектировать в соответствии с [СП 60.13330](#), противопожарными требованиями и требованиями настоящего свода правил, в зданиях медицинских организаций - по [СП 158.13330](#).

(Измененная редакция, [Изм. N 2, 3](#)).



4.18\* В общественных зданиях следует предусматривать электрооборудование, электроосвещение, систему телефонной связи с выходом на телефонные сети общего пользования, сеть приема телевидения, а также комплексную электрослаботочную сеть, объединяющую центральное, местное радиовещание и оповещение о пожаре и других стихийных бедствиях.

В соответствии с заданием на проектирование комплексы зданий, отдельные здания или помещения могут оборудоваться электрочасовыми установками, системой охранной сигнализации, устройствами местной (внутренней) телефонной связи, местными установками телевидения, синхронного перевода речи, установками сигнализации времени, системами информатизации и звукофикации, системами автоматизации и диспетчеризации инженерного оборудования здания, устройствами сигнализации загазованности (задымления и затопления) и другими системами ([СП 133.13330](#), [СП 134.13330](#)).

Системы оповещения людей о пожаре и управления эвакуации людей должны предусматриваться в соответствии с требованиями Федерального закона [2].

Здания дошкольных образовательных организаций, общеобразовательных учреждений, домов-интернатов для инвалидов и престарелых, домов для детей-инвалидов, лечебных учреждений должны быть оборудованы каналом передачи информации на пульт центрального наблюдения.

(Измененная редакция, [Изм. N 3](#)).

4.19\* При проектировании в общественных зданиях помещений, оснащенных ПЭВМ, видеодисплейными терминалами и другими средствами электронной техники, следует учитывать требования [СанПиН 2.2.2/2.4.1340](#), а также предусматривать возможность подключения к информационно-телекоммуникационной сети (Интернет).

В общеобразовательных организациях следует предусматривать возможность подключения к информационно-телекоммуникационной сети Интернет с учетом [СП 251.1325800](#).

(Измененная редакция, [Изм. N 2, 3](#)).

4.20 Электротехнические устройства общественных зданий, а также резервные источники электроснабжения (в необходимых случаях) следует проектировать в соответствии с [ГОСТ Р 50571.28](#).

4.21 Молниезащита зданий выполняется с учетом наличия телевизионных антенн и трубостоек телефонной сети или сети проводного вещания. Устройства молниезащиты приведены в [6].

(Измененная редакция, [Изм. N 3](#)).

4.22\* Системы бытового газоснабжения общественных зданий следует предусматривать в соответствии с [СП 62.13330](#).

Установка газового оборудования в кухнях дошкольных и общеобразовательных учреждений, во встроенных в медицинские стационары пищеблоках, буфетах и кафе театров и кинотеатров не допускается.

Медицинское газоснабжение следует проектировать по нормам на проектирование медицинских организаций.

(Измененная редакция, [Изм. N 2](#)).

4.23\* Сквозные проезды и проходы в зданиях и сооружениях на уровне земли или первого этажа (пешеходные проходы или проезды, не предназначенные для проезда пожарных машин), допустимо делать любой конфигурации при соблюдении габаритов, необходимых для беспрепятственного прохода или проезда.

Сквозные проезды в зданиях, предназначенные для проезда пожарных машин, следует принимать шириной (в свету) не менее 3,5 м и высотой не менее 4,5 м.

Внутренние дворы площадью менее 250 м<sup>2</sup> внутри здания не требуют проезда пожарных машин.

Во внутренних дворах зданий (кроме объектов исторической застройки) при площади более 250 м<sup>2</sup> должен быть обеспечен проезд пожарных автомобилей согласно пункту 8.12 [СП 4.13130.2013](#).

(Измененная редакция, [Изм. N 3](#)).

4.24\* В зданиях при всех наружных входах для посетителей в вестибюль и лестничные клетки следует предусматривать на уровне входа тамбуры с внутренними габаритами по [СП 59.13330](#) или устройство воздушно-тепловых завес по [СП 60.13330](#).

Входы в здания в климатических подрайонах Ia, Ib и Ic должны иметь двойные тамбуры, планировка и размещение которых должны предусматривать возможность устройства как прямого (сквозного) прохода в здание, так и бокового (с поворотом).

Наружные тамбуры должны иметь естественное освещение.

Допускается устройство утепленных дверей без устройства тамбура в лестничных клетках, если выход из них предназначен только для эвакуации согласно технологической части проекта.

4.25 Устройства водостока со скатной кровлей следует проектировать с учетом следующих требований для зданий:

до двух этажей включительно (но не выше 8 м от уровня земли до отметки низа ската кровли) - допускается неорганизованный водосток при обязательном устройстве козырьков над входами и балконами второго этажа, вынос карниза при этом должен быть не менее 0,6 м;

до пяти этажей включительно - должен быть предусмотрен организованный, в том числе наружный водосток;

шесть и более этажей - должен быть предусмотрен внутренний водосток.

Здания высотой три этажа и более с плоской кровлей должны быть оборудованы системой внутренних водостоков с отводом воды в наружную дождевую канализацию, а при отсутствии последней - на благоустроенную поверхность земли. В этом случае должны быть приняты меры, предотвращающие замерзание стояков в зимнее время.

На перепадах высот кровли более 1,5 м неорганизованный сброс на нижележащий уровень не допускается.

Проектирование эксплуатируемых кровель в общественных зданиях следует предусматривать с учетом подраздела 5.3 [СП 17.13330.2017](#).

(Измененная редакция, [Изм. N 2, 3](#)).

4.26 При проектировании жилых помещений в зданиях временного пребывания следует также учитывать требования [СП 54.13330](#). Жилые помещения гостиниц следует проектировать по [СП 257.1325800](#).

(Измененная редакция, [Изм. N 3](#)).

4.27 В зданиях допускается предусматривать производственные и складские помещения, требуемые технологией деятельности учреждений и входящие в их состав, что должно быть отражено в задании на проектирование.

4.28 Размещение в общественных зданиях и сооружениях помещений иного назначения допускается при условии соблюдения экологических, санитарно-эпидемиологических требований и требований по безопасности, соответствующих общественным зданиям.

4.29\*1) При проектировании общественных зданий, кроме настоящего свода правил, следует также применять нормативные требования на отдельные типы зданий, согласно [СанПиН 2.1.2.1331](#), [СанПиН 2.1.2.2631](#), [СанПиН 2.3.6.1079](#), [СанПиН 2.4.3.1186](#).

---

1) [Изменением N 1](#) предлагается исключить из текста п.4.29 СанПиН 2.1.2.1389. - Примечание изготовителя базы данных.

4.30 Перечень помещений, размещение которых по процессу деятельности общественных зданий допускается в подвальной и цокольном этажах, приведен в приложении Д\*.

## 5 Оптимальные безопасные параметры

# ОСНОВНЫХ ПОМЕЩЕНИЙ

5.1 Состав помещений и их площади определяются в соответствии с технологией функциональных процессов соответствующих типов общественных зданий и в соответствии с расчетными нормами, приведенными в настоящем своде правил.

5.2\* Снижение в проекте нормы площадей, установленной для отдельных помещений или групп помещений, принимается при реконструкции и приспособлении снижение до 10 %; а для помещений, встроенных в жилые дома, - 15%. Указанное снижение нормы не должно ухудшать процесс деятельности в данных помещениях.

(Измененная редакция, [Изм. N 2](#)).

5.3\* (Исключен, [Изм. N 2](#)).

Таблица 5.1\* (Исключена, [Изм. N 2](#)).

5.4 Групповые ячейки разновозрастных групп ДОО следует размещать обособленно друг от друга и других помещений.

Раздевальные групп дошкольного возраста, размещенных на втором или третьем этажах, могут предусматриваться на первом этаже.

5.5 В зданиях ДОО в климатических подрайонах 1А, 1Б и 1Г рекомендуется предусматривать отапливаемые прогулочные веранды из расчета не менее 2 м<sup>2</sup> на одного ребенка с обеспечением проветривания веранд.

Прогулочные веранды для детей ясельного и дошкольного возрастов должны быть разделными.

5.6 Из каждой групповой ячейки должно быть не менее двух рассредоточенных эвакуационных выходов.

5.7\* Площадь помещений для групп кратковременного пребывания детей более 5 ч следует принимать по таблице 5.1\*. При пребывании детей менее 5 ч спальня не предусматривается.

В состав помещений должна входить также комната (гардеробная) персонала с уборной.

5.8\* (Исключен, [Изм. N 2](#)).

5.9\* В зданиях ДОО бассейны предусматриваются заданием на проектирование. Размеры ванн бассейнов в ДОО общего типа следует принимать шириной 3-4 м, длиной 6-7 м. Глубина воды должна быть от 0,6 до 0,8 м. Должны быть соблюдены требования к устройству плавательных бассейнов, их эксплуатации, качеству воды плавательных бассейнов и контролю качества в соответствии с [СанПиН 2.1.2.1188](#).

Допускается создание помещений для групповых ячеек для детей дошкольного возраста в образовательных учреждениях других типов (помимо дошкольных) при наличии в них помещений, отвечающих требованиям [СанПиН 2.4.1.3049](#).

5.10 Блок начальных классов должен быть обособленным и непроходным для учащихся других возрастных групп.

(Измененная редакция, [Изм. N 2](#)).

5.11\* Площади основных учебных помещений для вновь строящихся общеобразовательных организаций (в дальнейшем - школы), профессиональных образовательных организаций, образовательных организаций высшего образования (в дальнейшем - высшие учебные заведения) следует принимать по таблице 5.2\*.

(Измененная редакция, [Изм. N 2](#)).

Таблица 5.2\*

Помещения	Площадь на одного учащегося, м <sup>2</sup> , не менее
<p>Классы-кабинеты школ:</p> <p>при фронтальных формах занятий</p> <p>при смешанных формах занятий</p> <p>при групповых формах занятий</p>	<p>2,5</p> <p>3,0</p> <p>3,5</p>
<p>Специальные кабинеты и лаборатории по естественным наукам (кроме высших учебных заведений)</p>	<p>3,0</p>
<p>Лекционные аудитории до 75 мест в гимназиях и лицеях</p>	<p>1,0</p>
<p>Лаборатории общетеоретического (общеобразовательного) профиля:</p> <p>в организациях среднего профессионального образования</p> <p>в высших учебных заведениях</p>	<p>2,5</p> <p>4,0</p>
<p>Лаборатории и кабинеты профессионально-технического и специального профиля:</p> <p>в профессиональных образовательных организациях</p> <p>в высших учебных заведениях</p>	<p>2,4*</p> <p>6,0</p>

Кабинет информатики и вычислительной техники, компьютерный класс	4,5
Лингафонные кабинеты:	
во всех образовательных организациях, кроме высших учебных заведений	2,4
в высших учебных заведениях	3,0
Кабинеты черчения, курсового и дипломного проектирования:	
в профессиональных образовательных организациях	2,4
в высших учебных заведениях	3,6
Аудитории с количеством мест:	
от 12 до 15	2,5
25	2,2
30	1,8
в профессиональных образовательных организациях:	
от 50 до 150	1,2
в высших учебных заведениях и учебных комбинатах:	
от 50 до 75	1,5

" 76 " 100	1,3
" 101 " 150	1,2
" 151 " 350	1,1
351 и более	1,0
Мастерские трудового обучения и общественно-полезного труда (кроме учебно-производственных мастерских) в школах	7,5
<p>* В общую площадь лаборатории необходимо дополнительно включать площадь для размещения технологического оборудования по профилю обучения.</p> <p>Примечание - Площадь учебных помещений, не приведенных в таблице 5.2*, устанавливается заданием на проектирование.</p>	

5.12\* При проектировании учебных помещений образовательных организаций, оснащенных вычислительной техникой, следует руководствоваться [СанПиН 2.2.2/2.4.1340](#), а для школ также [СанПиН 2.4.2.2821](#). Необходимо предусматривать выход локальной компьютерной сети здания в сеть Интернет.

(Измененная редакция, [Изм. N 2](#)).

5.13\* Спальные комнаты в интернатах при школах следует предусматривать площадью из расчета не менее 4 м<sup>2</sup> на одного учащегося, а площадь помещений для самоподготовки - не менее 2,5 м<sup>2</sup> на одного учащегося.

Площадь спальной-игровой комнаты для учащихся 1-го класса школ, посещающих группу продленного дня, следует принимать из расчета не менее 2,5 м<sup>2</sup> на одного учащегося.

(Измененная редакция, [Изм. N 2](#)).

5.14 (Исключен, [Изм. N 2](#)).



5.15 Помещения в зданиях административного назначения составляют следующие основные функциональные группы:

а) кабинеты руководства;

б) рабочие помещения структурных подразделений;

в) помещения для совещаний и (или) конференц-залы;

г) помещения информационно-технического назначения, в том числе: технические библиотеки, проектные кабинеты, архивы, помещения медиатеки и др.;

д) входная группа помещений, в том числе вестибюль, аван-вестибюль, гардероб, бюро пропусков, помещение охраны;

е) помещения социально-бытового обслуживания сотрудников;

ж) помещения технического обслуживания учреждения;

и) помещения инженерного обслуживания здания.

Площадь кабинетов и приемных руководства учреждений, организаций и предприятий рекомендуется принимать по таблице 5.3.

Таблица 5.3 - Площадь кабинетов и приемных руководства учреждений

Помещение	Площадь, м <sup>2</sup> , при численности сотрудников в учреждении, чел.			
	До 300	300-600	600-1000	Св. 1000
Кабинет руководителя учреждения	27-36	36-45	45-54	54
Кабинет первого заместителя руководителя	18-24	24-36	24-36	36-45
Кабинет заместителя руководителя	12-18	18-24	18-24	18-36
Кабинет помощника руководителя (референт)	12	12	12	12-18
Приемная руководителя	12	18	24	36
Приемная заместителя руководителя	12	12	18	24

Примечание - Допускается устройство общей приемной при кабинетах руководителя и его заместителя.

5.16 Состав помещений функциональных групп в учреждениях, указанных в перечислениях а)-г) и ж) 5.15, устанавливается в задании на проектирование, а их площадь и функциональная взаимосвязь определяются технологическими требованиями.

При отсутствии подобных нормативов площадь помещений функциональной группы б) следует определять из расчета 6 м<sup>2</sup> на одно рабочее место.

Площадь общих рабочих помещений (комнат, кабинетов, офисов и т.п.) структурных подразделений организаций следует определять из расчета на одно рабочее место:

начальник отдела, главный специалист, главный бухгалтер 9 м<sup>2</sup>;

заместитель начальника отдела (главного бухгалтера), старшего инспектора и т.п. 7,5 м<sup>2</sup>;

инженер, экономист, бухгалтер, инспектор 6,5 м<sup>2</sup>;

программист, персонал по техническому обслуживанию и ремонту, инспектор, делопроизводитель, оператор ЭВМ 6 м<sup>2</sup>.

Площадь кабинета для одного сотрудника, ведущего индивидуальный прием посетителей (юристы, работники органов социальной службы, администраторы и т.п.), должна быть не менее 12 м<sup>2</sup>.

(Измененная редакция, [Изм. N 2](#)).

5.16а В зданиях общеобразовательных организаций следует предусматривать медицинский блок, состав и площади помещений которого устанавливаются в задании на проектирование согласно [СП 251.1325800](#).

(Введен дополнительно, [Изм. N 3](#)).

5.17 В состав административных подразделений включаются серверные, АТС, помещения множительной техники и другие технические помещения, обеспечивающие современные технологии работы, исходя из численности сотрудников и профиля деятельности организации.

5.18 Здания образовательных организаций следует проектировать по [СП 251.1325800](#), [СП 252.1325800](#), [СП 278.1325800](#), [СП 279.1325800](#); здания гостиниц - по [СП 257.1325800](#); здания территориальных органов Пенсионного фонда - по [СП 242.1325800](#); здания федеральных судов - по [СП 152.13330](#); здания медицинских организаций - по [СП 158.13330](#); футбольные стадионы - по [СП 285.1325800](#); театральные зрелищные здания - по [СП 309.1325800](#); бассейны для плавания - по [СП 310.1325800](#); спортивные сооружения - по [СП 332.1325800](#); здания хостелов - по [СП 379.1325800](#).

Состав и площади специализированных помещений зданий кредитно-финансовых структур, налоговых органов, прокуратуры и других организаций устанавливаются заданием на проектирование.

(Измененная редакция, [Изм. N 3](#)).

5.19 Площадь помещений ожидания для посетителей (кроме помещений ожидания лечебных учреждений) принимается из расчета на одного человека: при единовременной численности посетителей до 10 человек - 2 м<sup>2</sup>, до 20 человек - 1,5 м<sup>2</sup> и 1,0 м<sup>2</sup> на каждого следующего посетителя.

5.20\* Лабораторные и производственные помещения различного назначения в зданиях образовательных и административных учреждений следует проектировать с учетом требований [СП 56.13330](#).

При проектировании помещений копировально-множительной техники следует руководствоваться [СанПиН 2.2.2.1332](#).

5.21 Вместимость палат лечебных учреждений должна быть не более четырех коек. Вместимость палат для новорожденных, послеоперационных, палат реанимации и интенсивной терапии должна быть не более 12 коек.

Площадь в палатах вновь строящихся лечебных организаций следует принимать по нормам проектирования медицинских организаций.

(Измененная редакция, [Изм. N 2](#)).

#### **Таблица 5.4 исключена.**

5.22 Процедурные рентгеновских кабинетов, кабинетов и помещений отделений лучевой терапии, в которых находятся источники ионизирующих излучений, помещения лабораторий радиоизотопной диагностики, где ведутся работы классов I и II, не допускается размещать смежно (по горизонтали или вертикали) с палатами для беременных и детей.

5.23 Площадь зрительных залов следует определять по расчетному показателю площади на одно место, м<sup>2</sup>, не менее, для следующих помещений:

кинотеатры	круглогодичного	действия	1,0;
"	сезонного	"	0,9;
клубы			0,65;
театры, концертные и универсальные залы			0,7;
малые, камерные театры			0,9.

Площадь зрительного зала с балконами, ложами и ярусами следует принимать в пределах ограждающих конструкций:

для кинотеатров - включая эстраду;

для клубов, театров, концертных и универсальных залов - до передней границы эстрады, сцены, авансцены, арены или барьера оркестровой ямы.

Высота уровня планшета сцены (авансцены, эстрады) над уровнем пола первого ряда зрительских мест в залах с горизонтальным полом должна быть не более 1,1 м.

5.24 Площадь конференц-залов следует принимать по расчетному показателю площади на одно место, м<sup>2</sup>, не менее:

в залах до 150 мест:

с пюпитрами у кресел 1,25;

без пюпитров 1,1;

в залах на 150 мест и более:

с пюпитрами у кресел 1,1;

без пюпитров 1,0.

5.25 Площадь актового зала (без учета эстрады) следует принимать по расчетному показателю на одно зрительское место, м<sup>2</sup>, не менее:

в школах и профессиональных образовательных организациях 0,65;

в высших учебных заведениях 0,8.

(Измененная редакция, [Изм. N 2](#)).

5.26\* Площадь фойе следует принимать по расчетному показателю площади на одно зрительское место в залах, м<sup>2</sup>, не менее:

при актовых залах профессиональных образовательных организаций, при конференц-залах, спортивных демонстрационных залах и кинозалах общественных зданий 0,4;

в театрах, клубах, концертных залах, при актовых залах высших учебных заведений 0,6;

в кинотеатрах 0,55;

в зданиях с универсальным зрелищным залом или кинозалом 0,7;

в детских кинотеатрах 0,8.

(Измененная редакция, [Изм. N 2](#)).

5.27 Рекреации образовательных организаций проектируют из расчета на одного учащегося, м<sup>2</sup>, не менее:

в школах, профессиональных образовательных организациях 0,6;

в высших учебных заведениях и профессиональных организациях дополнительного образования 0,5.

При проектировании в школах зальных рекреационных помещений площадь устанавливают из расчета  $2 \text{ м}^2$  на одного учащегося.  
(Измененная редакция, [Изм. N 2](#)).

5.28 Параметры киноэкрана и зрительного зала в культурно-зрелищных учреждениях при оборудовании киноустановками приведены в приложении Е.

5.29 Объем зрительных залов и аудиторий рекомендуется принимать на одно зрительское место,  $\text{м}^3$ , не менее:

драматических театров 4-5;

кинотеатров 4-6;

клубов 4-7;

музыкально-драматических театров и театров музыкальной комедии 5-7;

театров оперы и балета 6-8;

аудиторий 4-5;

концертных залов по заданию на проектирование.

Примечание - В зависимости от объемно-планировочного решения зала допускается увеличение или уменьшение указанных величин на 20%, а при применении соответствующих инженерных решений - более чем на 20%.

5.30\* Размещение актовых и физкультурно-спортивных залов образовательных организаций, их общую площадь, а также набор помещений для клубной работы следует устанавливать заданием на проектирование.

5.31\* (Исключен, [Изм. N 2](#)).

5.32 Площадь читального зала в массовых библиотеках централизованной библиотечной системы следует принимать не менее 2,4 м<sup>2</sup> на одно читательское место (при оборудовании читального зала одно- или двухместными столами).

5.33 Площадь помещений закрытого хранения библиотечных фондов и архивных материалов на бумажных носителях следует принимать не менее 2,5 м<sup>2</sup> на 1000 единиц хранения со стационарными стеллажами и не менее 1,5 м<sup>2</sup> на 1000 единиц хранения с передвижными стеллажами.

Площадь зоны фондов открытого доступа читальных залов и абонементов должна быть не менее 4,5 м<sup>2</sup> на 1000 единиц хранения.

5.34 Общую площадь библиотеки учебных заведений следует принимать по расчетному показателю площади на одного учащегося (студента), м<sup>2</sup>, не менее:

в школах	0,6;
в образовательных профессиональных организациях	0,8;
в высших учебных заведениях:	
технического профиля	1,1;
гуманитарного и медицинского профиля	1,3;
культуры	2,3.

(Измененная редакция, [Изм. N 2](#)).

5.35\* Площадь обеденного зала (без раздаточной) следует принимать по расчетному показателю площади на одно посадочное место в зале, м<sup>2</sup>, не менее:





в школах:

до 80 мест в зале	0,75;
на 80 и более мест в зале	0,7;
в образовательных профессиональных организациях	0,8-1,3;
при высших учебных заведениях	1,8;
при больницах восстановительного лечения ортопедического и неврологического профилей, при социальных учреждениях с инвалидами на креслах-колясках	2,5;
при лечебных и социальных учреждениях со стационаром	1,2;
в ресторанах	1,8;
то же с эстрадой и танцплощадкой	2,0;
в столовых общедоступных	1,8;
в кафе, закусочных и пивных барах	1,6;
в кафе-автоматах, предприятиях быстрого обслуживания и безалкогольных барах, в туристских хижинах и приютах	1,4;
в детских оздоровительных лагерях (летних) и оздоровительных лагерях старшеклассников	1,0;
в санаторных детских оздоровительных лагерях	1,4;

в санаториях, санаториях-профилакториях, домах (пансионатах) отдыха, базах отдыха, молодежных лагерях, туристических базах:

при самообслуживании (включая раздаточную линию) 1,8;

при обслуживании официантами 1,4.

Площадь обеденных залов в специализированных предприятиях общественного питания следует принимать по заданию на проектирование.

(Измененная редакция, [Изм. N 2](#)).

5.36\* Расчетный показатель площади жилых комнат при новом строительстве в санаториях, санаториях-профилакториях и учреждениях отдыха на одно место для вновь строящихся зданий следует принимать по таблице 5.5\*.

Таблица 5.5\*

Учреждения	Площадь на одно место, м <sup>2</sup> , не менее
Санатории, санатории-профилактории, а также учреждения отдыха для взрослых (или семей с детьми)	9,0
Детские оздоровительные и оздоровительные лагеря старшеклассников	6,0
Санаторные детские оздоровительные лагеря	7,0
Общежития для студентов и аспирантов	7,5
Общежития для студентов (учащихся) профессиональных образовательных организаций	6,0

Таблица 5.5 (Измененная редакция, [Изм. N 2](#)).

Площадь жилой комнаты должна быть не менее 12 м<sup>2</sup>.

Площадь жилой комнаты общежития для одиночного заселения должна быть не менее 9 м<sup>2</sup>.

5.37\* Проектирование гостиниц и других объектов временного пребывания, в том числе состав и площади помещений и их оборудование, в зависимости от категории номеров, следует осуществлять по [СП 257.1325800](#).

(Измененная редакция, [Изм. N 3](#)).

5.38\* Жилые комнаты для студентов профессиональных образовательных организаций следует предусматривать на 1-3 человека. Комнаты должны быть непроходными, шириной не менее 2,2 м, с выходом в коридор непосредственно или через переднюю. Заселение жилых комнат студентов и аспирантов образовательных организаций высшего образования - не более двух человек.

(Измененная редакция, [Изм. N 2](#)).

5.39 В общественных зданиях вестибюль принимается 0,2-0,3 м<sup>2</sup>, гардероб - 0,15 м<sup>2</sup> на одного расчетного посетителя, но не менее 18 м<sup>2</sup> суммарной площади. Площадь гардероба в медицинских организациях следует принимать согласно [СанПиН 2.1.3.2630-10](#) (пункт 15.11.2) и [СП 158.13330](#); в образовательных организациях - по [СП 251.1325800](#), [СП 252.1325800](#). При наличии в здании пропускной системы, информационно-справочных служб у входа и т.п. площадь для них предусматривается дополнительно.

Глубина вешалки гардеробной за барьером не должна превышать 6 м. Между барьером и вешалкой следует предусматривать проход не менее 1 м.

(Измененная редакция, [Изм. N 2, 3](#)).

5.40 Устройство уборных в здании, где по расчету одновременно может находиться менее 50 человек или время нахождения посетителей по технологическим параметрам обслуживания менее 60 мин, предусматривается по заданию на проектирование. В административных, медицинских и социальных учреждениях, где проводится прием посетителей, устройство уборных для посетителей обязательно.

Санитарно-бытовые помещения следует предусматривать отдельно мужские и женские. При этом для обслуживающего персонала (работающих и т.п.) и для посетителей (зрителей и т.п.) возможно устройство как автономно, так и общих санитарно-бытовых помещений в зависимости от технологических особенностей и задания на проектирование. При расчете санитарных приборов соотношение мужчин и женщин принимается 1:1, если иное не указано в задании на проектирование.

Для учреждений с числом персонала (сотрудников и т.п.) не более 10 человек и числом единовременных посетителей не более 10 человек допускается устройство одного общего санузла на объект.

5.40а Во вновь проектируемых медицинских и образовательных организациях вход в уборную для сотрудников следует предусматривать через тамбур с умывальником.

Состав и площади санитарно-бытовых помещений устанавливаются заданием на проектирование с учетом действующих нормативных документов по проектированию конкретных типов общественных зданий и сооружений.

(Введен дополнительно, [Изм. N 3](#)).

5.41\* Расчетная нагрузка на один санитарный прибор принимается в зависимости от типа общественного здания:

мужчины - один унитаз на: 20-30 сотрудников, школьников, 50-60 посетителей; один писсуар на: 15-18 сотрудников, 50-80 посетителей; 30 школьников; один умывальник на четыре унитаза, но не менее одного на уборную;

В мужских уборных один умывальник на четыре унитаза, а в женских - на два унитаза, но не менее одного на уборную. В общеобразовательных организациях в мужских уборных один умывальник на три унитаза, а в женских - на два унитаза.

Женщины - один унитаз на: 15 сотрудников, 20 школьниц, 25-30 посетителей; один умывальник на два унитаза, но не менее одного на уборную.

Доля универсальных кабин для инвалидов в уборных и их габариты принимаются по [СП 59.13330](#).

Примечания

1 Конкретное число приборов уточняется в зависимости от назначения учреждения.

2 При наличии в общественном здании мест приложения труда следует учитывать их санитарную характеристику и вести расчет санитарных приборов и их размеры с учетом [СП 44.13330](#).

3 Набор дополнительных санитарных приборов и их пропускная способность в зданиях ДОО, стационаров лечебных и социальных учреждений, в физкультурно-спортивных сооружениях устанавливается технологическим заданием.

(Измененная редакция, [Изм. N 2](#)).

5.42\* В продовольственных магазинах для покупателей следует предусматривать уборные с оборудованием из расчета: один унитаз на каждые 400 м<sup>2</sup> торговой площади, а в непродовольственных магазинах - на каждые 600 м<sup>2</sup>, но не менее двух унитазов. Для предприятий площадью торгового зала менее 300 м<sup>2</sup> включительно необходимость уборных устанавливается заданием на проектирование.

В торгово-развлекательных комплексах, многофункциональных центрах, выставках, музеях следует предусматривать комнату матери и ребенка из расчета одно место на 1000 посетителей (покупателей), оборудованную пеленальным столом, душевым поддоном, унитазом и умывальником. На транспортных объектах комнату матери и ребенка следует предусматривать в соответствии с требованиями [подраздела 3.3 СП 2.5.1198-03](#).

Детские игровые зоны следует размещать не выше второго этажа и не далее 20 м от эвакуационного выхода.

(Измененная редакция, [Изм. N 2](#)).

5.42а Детские игровые зоны с учетом 5.42\* размещаются в следующих типах общественных зданий (и помещений): торгово-развлекательных комплексах, многофункциональных центрах, выставках, музеях, зрелищно-массовых объектах, зданиях медицинских организаций, административных зданиях, предприятиях торговли и питания, зданиях аэропортов, речных портов и железнодорожных вокзалов и автовокзалов в соответствии с заданием на проектирование.

(Введен дополнительно, [Изм. N 3](#)).

5.43\* В женских уборных общественных зданий для сотрудников; для артистов и персонала зрительского или клубного комплексов; в общежитиях профессиональных образовательных организаций; в спальнях корпусах интернатов предусматриваются гигиенический душ (на шланге), биде или другое гигиеническое оборудование.

(Измененная редакция, [Изм. N 2](#)).

5.44 Помещения уборных в общественных зданиях и сооружениях (кроме открытых спортивных сооружений) следует размещать на расстоянии, не превышающем 75 м от наиболее удаленного места постоянного пребывания людей.

На открытых плоскостных сооружениях, лыжных и гребных базах расстояние от мест занятий или трибун для зрителей до уборных не должно превышать 150 м.

При сезонном использовании общественных зданий или открытых сооружений и во временном сооружении в неканализованных районах следует оборудовать специальные места для установки биотуалетов.

5.45 При палатах стационаров лечебных и социальных учреждений следует предусматривать приближенные санитарные узлы, площадью не менее 4 м<sup>2</sup>, доступные для пациентов на кресле-коляске. Двери санузлов могут открываться как в шлюз при палате, так и непосредственно в палату.

5.46 В зданиях следует предусматривать помещения для хранения, очистки и сушки уборочного инвентаря, оборудованные системой горячего и холодного водоснабжения и, как правило, смежные с уборными. Площадь этих помещений следует принимать из расчета  $0,8 \text{ м}^2$  на каждые  $100 \text{ м}^2$  полезной площади этажа, но не менее  $2 \text{ м}^2$ . При площади этажа менее  $400 \text{ м}^2$  следует предусматривать одно помещение на два смежных этажа. Для зданий площадью более  $3000 \text{ м}^2$  площадь помещений следует принимать из расчета  $0,6 \text{ м}^2$  на каждые  $100 \text{ м}^2$ , а для зданий площадью более  $5000 \text{ м}^2$  - из расчета  $0,4 \text{ м}^2$  на каждые  $100 \text{ м}^2$ .

Помещения для уборочного инвентаря медицинских учреждений принимаются по действующим санитарным нормам.

(Измененная редакция, [Изм. N 3](#)).

5.47 (Исключен, [Изм. N 3](#)).

5.48 Необходимо предусматривать в зданиях аэропортов, метрополитенов, морских терминалов, речных портов и железнодорожных вокзалов служебные и подсобные помещения, предназначенные для предоставления территориальным органам Министерства внутренних дел Российской Федерации, Федеральной службы безопасности Российской Федерации. Состав и площадь помещений устанавливается заданием на проектирование.

5.47, 5.48 (Введены дополнительно, [Изм. N 2](#)).

5.49 Размещение зоопарков (согласно [ГОСТ Р 57013](#)) в общественных зданиях не допускается.

(Введен дополнительно, [Изм. N 3](#)).

## **6 Обеспечение надежности и безопасности зданий**

6.1 Здание должно быть возведено и оборудовано таким образом, чтобы предупредить возможность получения травм посетителями и работающими в нем при передвижении внутри и около здания, при входе и выходе из здания, а также при пользовании его подвижными элементами и инженерным оборудованием.

6.2 Несущие конструкции зданий должны быть запроектированы и возведены таким образом, чтобы в процессе их строительства и в расчетных условиях эксплуатации была исключена возможность:

разрушений конструкций вследствие достижения предельного состояния первой группы, приводящих к необходимости прекращения эксплуатации зданий;

недопустимого ухудшения эксплуатационных свойств конструкций или зданий в целом вследствие деформаций или образования трещин и достижения предельного состояния второй группы;

повреждений конструкций, нарушающих их расчетные параметры.

6.2а При проектировании общественных зданий следует руководствоваться требованиями энергосбережения и энергетической эффективности [\[3\]](#).

Требования эксплуатационной и конструктивной безопасности проектных решений приведены в [\[4\]](#).

(Введен дополнительно, [Изм. N 3](#)).

6.3 При повышенном уровне ответственности должен быть проведен расчет на аварийную ситуацию, определенную в задании на проектирование, требования к которой определены в Федеральном законе [\[1\]](#), [статья 16, пункт 6](#).

(Измененная редакция, [Изм. N 2](#)).

6.4 Инженерные системы зданий должны быть запроектированы и смонтированы с учетом требований безопасности, содержащихся в соответствующих нормативных документах, а также указаний, инструкций заводов - изготовителей оборудования.

#### **Безопасность коммуникаций**

6.5\* Размеры входной площадки перед дверью должны учитывать требования [СП 59.13330](#).

Высота ограждения крыльца при подъеме на три и более ступеньки и высотой от уровня тротуаров более 0,45 м должна быть не менее 0,8 м. Допустимо применение иных ограждающих устройств.

Размеры входной площадки перед дверью должны быть не менее 1,5 ширины открывающегося наружу полотна двери.

(Измененная редакция, [Изм. N 2, 3](#)).



6.6\* При перепаде высот в здании или сооружении следует предусматривать лестницы, пандусы или иные подъемные устройства.

Для вертикального передвижения в здании используются лестницы. Уклон маршей лестниц в надземных этажах, предназначенных для посетителей, следует принимать, как правило, 1:2. Допускается в зданиях с лифтами для второй лестницы, не используемой постоянно посетителями, применять уклон не круче 1:1.

Уклон маршей лестниц, ведущих в подвальные и цокольные этажи, на чердак, а также лестниц в надземных этажах, не предназначенных для использования посетителями, допускается принимать 1:1,5.

На путях движения посетителей не допускаются лестницы высотой менее трех ступеней (при высоте ступеней не менее 0,12 м). На перепадах меньшей высоты следует предусматривать пандус, который должен иметь нескользкое покрытие.

(Измененная редакция, [Изм. N 2](#)).

6.7\* Параметры пандусов следует принимать по [СП 59.13330](#).

Пандусы должны иметь нескользкое покрытие.

(Измененная редакция, [Изм. N 2](#)).

6.8 Уклон лестниц трибун для зрителей открытых или крытых спортивных сооружений не должен превышать 1:1,6, а при наличии вдоль путей эвакуации по лестницам трибун поручней на высоте не менее 0,9 м (или иных устройств, их заменяющих) - 1:1,4.

Наличие лестниц или ступеней в люках на путях эвакуации не допускается.

6.9\* Ширина лестничного марша в зданиях, м, должна быть не менее ширины выхода на лестничную клетку с наиболее населенного этажа, но не менее:

1,35 - для зданий, с числом, пребывающих в двух смежных наиболее населенных этажах более 200 человек, а также для зданий зрелищных и лечебных учреждений независимо от числа мест;

1,2 - для остальных зданий, а также в зданиях зрелищных учреждений, ведущих в помещения, не связанные с пребыванием в них зрителей и посетителей, и в зданиях лечебных учреждений, ведущих в помещения, не предназначенные для пребывания или посещения больных, а также для зданий ДОО;

0,9 - во всех зданиях, ведущих в помещение с числом одновременно пребывающих в нем до пяти человек.

Ширина лестничных маршей между этажами в учебном, учебно-лабораторном и лекционно-аудиторном корпусах высших учебных заведений, где на каждом соседнем этаже находится не менее 200 студентов, должна быть не менее 1,5 м.

Ширина лестничных площадок должна быть не менее ширины марша. Промежуточная площадка в прямом марше лестницы должна иметь длину не менее 1 м.

Размеры уточняются в соответствии с 6.30.

При установке на лестничных площадках радиаторов отопления на любой высоте должны обеспечиваться нормативные ширина и высота прохода.

(Измененная редакция, [Изм. N 2](#)).

6.10 Число подъемов в одном марше между площадками (за исключением криволинейных лестниц) должно быть не менее 3 и не более 16. В одномаршевых лестницах, а также в одном марше двух- и трехмаршевых лестниц в пределах первого этажа допускается не более 18 подъемов.

6.11\* Размер проступей лестниц должен быть 0,3 м (допустимо от 0,28 до 0,35 м), а размер подступенок - 0,15 м (допустимо от 0,13 до 0,17 м).

Ступени лестниц должны быть ровными, без выступов и с шероховатой поверхностью. Ребро ступени должно иметь закругление радиусом не более 0,05 м.

Применение в пределах марша ступеней с разными параметрами высоты и глубины не допускается. В порядке исключения допускается изменять рисунок трех нижних ступеней главной лестницы.

Примечание - В залах для зрителей в проходах и при входе в ряд допускаются иные размеры ступеней, определяемые по проекту, но с учетом безопасности передвижения зрителей.

(Измененная редакция, [Изм. N 2](#)).

6.12\* В качестве второго эвакуационного выхода в зданиях всех степеней огнестойкости во всех климатических зонах допускается предусматривать наружные открытые лестницы (лестницы 3-го типа) с уклоном не более 2:1.

Лестницы 3-го типа, используемые для эвакуации со второго этажа в зданиях ДОО (кроме зданий ДОО, школ и школ-интернатов для детей с нарушениями физического и умственного развития, стационаров лечебных учреждений), следует предусматривать с уклоном не более 1:1.

Лестницы 3-го типа должны иметь поручни с двух сторон, решетчатое или перфорированное покрытие ступеней и площадок. Ступени и горизонтальные площадки должны обеспечивать свободное удаление осадков.

Лестницы 3-го типа следует выполнять из негорючих материалов и размещать у глухих (без световых проемов) частей стен класса пожарной опасности не ниже К1 с пределом огнестойкости не ниже REI (EI) 30. Эти лестницы должны иметь площадки на уровне эвакуационных выходов, ограждения высотой не менее 1,2 м и располагаться на расстоянии не менее 1,0 м от плоскости оконных проемов.

(Измененная редакция, [Изм. N 2](#)).

6.13\* Допускается устройство лестниц 3-го типа в соответствии с противопожарными требованиями к путям эвакуации.

(Измененная редакция, [Изм. N 2](#)).

6.14\* В качестве второго эвакуационного выхода с любого этажа многоэтажного здания образовательной организации или зданий группы Б (приложение В\*) допускается использовать лестницу 3-го типа, если число эвакуируемых и высота расположения этажа соответствуют противопожарным требованиям к путям эвакуации.

(Измененная редакция, [Изм. N 2](#)).

Таблица 6.1 (Исключена, [Изм. N 2](#)).

6.15 При перепаде отметок пола более 1,0 м в одном или в смежных помещениях (не отделенных перегородкой) для защиты от падения по периметру верхнего уровня необходимо предусматривать ограждение высотой не менее 0,9 м; в помещениях с детьми - 1,1 м. При перепаде отметок пола менее 1,0 м допустимо применение иных устройств, исключающих возможность падения людей.

Примечание - Требование этого пункта не распространяется на сторону планшета сцены, обращенную к зрительному залу.

6.16\* Высота ограждений опасных перепадов на путях движения должна быть не менее 0,9 м, а ограждений балконов, лоджий, наружных галерей, наружных лестниц 3 типа, террас и т.п., - не менее 1,2 м.

Высота поручней, лестничных маршей должна быть в пределах 0,85-0,92 м.

Ограждения должны быть непрерывными, оборудованы поручнями и рассчитаны на восприятие нагрузок не менее 0,3 кН/м.

В зданиях зрелищных учреждений, в торговых и торгово-развлекательных, досуговых и спортивных организациях и предприятиях, где могут находиться дети дошкольного возраста, в ограждениях открытых лестниц вертикальные элементы должны иметь просвет не более 0,1 м (горизонтальные членения ограждениях не допускаются).

(Измененная редакция, [Изм. N 2](#)).

6.17\* Ограждения в зданиях ДОО, школ и учебных корпусов школ-интернатов, где расположены помещения первых классов, а также детских поликлиник и стационаров, детских зрелищных учреждений должны отвечать следующим требованиям:

высота ограждений лестниц, используемых детьми, должна быть не менее 1,2 м, а в дошкольных организациях для детей с нарушением умственного развития - 1,8 м или 1,5 м при сплошном ограждении сеткой;

лестницы должны иметь двусторонние поручни, которые устанавливаются на двух уровнях, - на высоте 0,9 м, а также дополнительный на высоте 0,5 м.

(Измененная редакция, [Изм. N 2](#)).

6.18 При расчетной ширине лестниц, проходов или люков на трибунах открытых и крытых спортивных сооружений более 4 м следует предусматривать разделительные поручни высотой не менее 0,9 м. При расчетной ширине люка или лестницы менее 2,5 м для люков или лестниц, имеющих ширину более 2,5 м, устройство разделительных поручней не требуется.

6.19 На трибунах спортивных сооружений при разнице отметок пола смежных рядов более 0,55 м вдоль прохода каждого зрительного ряда следует устанавливать ограждение высотой не менее 0,8 м, не мешающее видимости.

На балконах и ярусах спортивных и зрительных залов перед первым рядом высота барьера должна быть не менее 0,8 м.

На барьерах следует предусматривать устройства, предохраняющие от падения предметов вниз.

6.20 В зданиях театров в комплексе помещений обслуживания сцены следует предусматривать не менее двух лестниц в закрытых лестничных клетках с естественным освещением, имеющих выходы на чердак и кровлю, и две колосниковые лестницы, сообщающиеся с рабочими галереями и колосниками. Незадымляемые лестничные клетки могут быть без естественного освещения.

6.21 Наибольшее число людей, одновременно пребывающих на этаже, при расчете путей эвакуации необходимо определять исходя из расчетной вместимости помещений на данном этаже, в которых могут находиться посетители (учащиеся, зрители и т.п.).

6.22 Коммуникационные пути в зданиях должны обеспечивать в случае экстремальной ситуации безопасную и своевременную эвакуацию по ним людей.

При проектировании зальных помещений необходимое время эвакуации (для обеспечения ее своевременности) с учетом их объема и расстояний от наиболее удаленной точки зала до ближайшего эвакуационного выхода следует принимать по таблицам 6.2 и 6.3.

Таблица 6.2

Залы	Расстояние, м, не более / необходимое время эвакуации, мин, не более			Класс конструктивной пожарной опасности зданий
	при строительном объеме помещения, м <sup>3</sup>			
	до 5000	5001- 10000	10001 и более	
1 Ожидания для посетителей, кассовые, выставочные, танцевальные, отдыха и т.п.	30/2,0	45/3,0	55/3,5	C0
	20/1,5	30/2,0	-	C1
	15/1,0	-	-	C2, C3
2 Обеденные, читальные - при площади каждого основного прохода из расчета не менее 0,2 м <sup>3</sup> на каждого эвакуирующегося по нему человека	65/2,0	-	-	C0
	45/1,5	-	-	C1
	30/1,0	-	-	C2, C3

3 Торговые площади эвакуационных проходов, % зала:	- при основных площадях			
25 и более	70/1,5	90/2,0	100/2,5	C0
	50/1,0	60/1,5	-	C1
	35/0,8	-	-	C2, C3
менее 25	35/1,5	40/2,0	50/2,5	C0
	20/1,0	30/1,5	-	C1
	15/0,7	-	-	C2, C3

Таблица 6.3

Залы	Необходимое время эвакуации, мин, не более				
	при объеме* помещения, м <sup>3</sup>				
	до 5000	10000	20000	40000	60000
Зрительные в театрах, клубах, домах культуры и другие залы с колосниковой сценой	1,5	2	2,5	2,5	-
Зрительные, концертные, лекционные и залы собраний, выставочные и другие залы без колосниковой сцены (кинотеатры, крытые спортивные сооружения, цирки, столовые и др.)	2	3	3,5	4	4,5

\* При промежуточных объемах необходимое время эвакуации следует определять интерполяцией.

#### Примечания

1 Необходимое время эвакуации людей с балконов, а также с трибун, размещенных выше отметки, равной половине высоты помещения, уменьшается вдвое по сравнению с данными, приведенными в таблице.

2 Время эвакуации людей из залов и фойе или коридоров, обслуживающих залы, принимается равным необходимому времени эвакуации людей из залов, приведенному в таблице, увеличенному на 1 мин. При этом следует учитывать, что эвакуация людей из залов и фойе или коридоров начинается одновременно.

3 Необходимое время эвакуации людей из помещений зданий класса конструктивной пожарной опасности С1, приведенное в таблице, уменьшается на 30%, а из помещений зданий классов конструктивной пожарной опасности С2 и С3 - на 50 %.



Необходимое время эвакуации непосредственно наружу из зданий классов конструктивной пожарной опасности С0, С1 с залами, перечисленными в таблице 6.3, следует принимать:

5 мин - для зданий высотой до 17 м включительно;

10 мин - для зданий высотой свыше 17 до 28 м.

Маршруты эвакуации зрителей из этих залов и за их пределами следует проектировать в соответствии с данными, приведенными в приложении И.

Время эвакуации по незадымляемым лестничным клеткам не нормируется.

6.23\* Расстояние по путям эвакуации от дверей наиболее удаленных помещений общественных зданий (кроме уборных, умывальных, душевых и других обслуживающих помещений), а в ДОО - от выхода из групповой ячейки до выхода наружу, на лестничную клетку или на лестницу 3-го типа должно быть не более указанного в таблице 6.4. Вместимость помещений, выходящих в тупиковый коридор или холл, должна быть не более 80 человек.

Таблица 6.4

Класс конструктивной пожарной опасности зданий	Расстояния, м, при плотности людского потока при эвакуации*, чел./м <sup>2</sup>				
	до 2	св. 2 до 3	св. 3 до 4	св. 4 до 5	св. 5
1	2	3	4	5	6
из помещений, расположенных между лестничными клеткам и (или) наружными выходами					
C0*	60	50	40	35	20
C1	40	35	30	25	15
C2, C3	30	25	20	15	10
из помещений с выходами в тупиковый коридор или холл**					
C0*	30	25	20	15	10
C1	20	15	15	10	7
C2, C3	15	10	10	5	5
Плотность людского потока - отношение числа эвакуирующихся из помещений к площади пути эвакуации.					

Расстояния, приведенные в таблице 6.4, следует принимать для зданий: детских дошкольных организаций - по графе 6; школ, организаций профессионального образования - по графе 3; стационаров лечебных учреждений - по графе 5; гостиниц - по графе 4. Для остальных общественных зданий плотность людского потока в коридоре определяется по проекту.

(Измененная редакция, [Изм. N 2](#)).

6.24 Наибольшее расстояние от любой точки зального помещения до ближайшего эвакуационного выхода должно быть не более указанного в таблице 6.5. При объединении основных эвакуационных проходов в общий проход его ширина должна быть не менее суммарной ширины объединяемых проходов.

Таблица 6.5

Залы	Расстояние до ближайшего эвакуационного выхода, м, не более		Класс конструктивной пожарной опасности зданий
	при строительном объеме помещения, м <sup>3</sup>		
	до 5000	от 5001 до 10000	
Выставочные, конференц-залы, тренажерные и т.п.	30	45	C0
	20	30	C1
	15	-	C2, C3
Обеденные, читальные при площади каждого основного прохода из расчета не менее 0,2 м <sup>2</sup> на каждого эвакуирующегося	65	-	C0
	45	-	C1
	30	-	C2, C3

Класс конструктивной пожарной опасности зданий	Число людей на 1 м ширины эвакуационного дверного прохода в чистоте								
	при строительном объеме помещения зального типа, м <sup>3</sup>								
	до 5000			от 5001 до 10000			10001 и более		
1	2	3	4	5	6	7	8	9	10
C0	165	75	30	220	100	45	275	125	55
C1	115	50	20	155	70	30	-	-	-
C2, C3	80	40	15	-	-	-	-	-	-
<p>Примечание - Расчет производят: по графам 2, 5 и 8 - для предприятий питания и торговли при площади основных эвакуационных проходов более 25% площади зала; по графам 4, 7 и 10 - для музеев, выставок и танцзалов; по графам 3, 6 и 9 - для остальных объектов.</p>									

6.26\* Ширина общих коммуникационных путей, м, должна быть, не менее:

1,2 - горизонтальных проходов, пандусов, лестниц трибун крытых и открытых спортивных сооружений;

1,8 - в эвакуационных люках выходов с трибун крытых и открытых спортивных сооружений.

6.27 Ширина коридоров административных зданий и иных учреждений с аналогичной коридорной планировкой должна быть не менее 1,2 м при длине 10 м; не менее 1,5 м - при длине свыше 10 м и не менее 2,4 м - при использовании их в качестве кулуаров или помещений ожидания для посетителей.

6.28 Ширина основных проходов в торговом зале, м, должна быть, не менее:

при	торговой	площади	до	100 м <sup>2</sup>	1,4;
"	"	"	от	101 до 150 м <sup>2</sup>	1,6;
"	"	"	от	151 " 400 м <sup>2</sup>	1,8;
"	"	"		401 м <sup>2</sup> и более	2,2.

Если проход является эвакуационным, то применяются параметры по пожарным требованиям и [2].

(Измененная редакция, [Изм. N 2](#)).

6.28а Ширину галереи, идущей вдоль торговых рядов, следует принимать с учетом требований пункта 7.2.4 [СП 1.13130.2009](#).

(Введен дополнительно, [Изм. N 3](#)).

6.29\* Ширина эвакуационного выхода из помещений и из коридоров на лестничную клетку должна быть установлена в зависимости от числа эвакуируемых через этот выход (но не менее 0,8 м) из расчета на 1,0 м ширины выхода (двери) с учетом требований [СП 1.13130](#).

Оконные блоки в основных помещениях, где могут находиться дети без присмотра взрослых, должны проектироваться с применением систем безопасности для предотвращения открывания оконных блоков детьми и предупреждения случайного выпадения детей из окон в соответствии с пунктами 5.1.8 и 5.1.9 [ГОСТ 23166-99](#).

(Измененная редакция, [Изм. N 2, 3](#)).

6.30 Ширину выхода из коридора на лестничную клетку, а также ширину маршей лестниц, следует устанавливать в зависимости от числа людей, проходящих через этот выход, из расчета на 1 м ширины выхода в зданиях классов пожарной опасности:

C0	не более 165 человек;
C1	" " 115 ";
C2, C3	" " 80 ".

(Измененная редакция, [Изм. N 2](#)).

6.31 В спортивно-зрелищных и универсальных залах зрительские места следует делить на блоки рядов мест, с которых люди эвакуируются через один люк или выход с арены зала, согласно указаниям приложения И.

Расчетное число людей на 1 м ширины путей для покидания трибун открытых спортивных сооружений следует принимать по таблице 6.7.

Таблица 6.7

Число людей на 1 м ширины пути эвакуации, ведущего				Класс конструктивной пожарной опасности зданий
по лестницам проходов трибуны		через люк из проходов трибуны		
вниз	вверх	вниз	вверх	
600	825	620	1230	C0
420	580	435	860	C1
300	415	310	615	C2, C3

Общее число зрителей, приходящееся на один эвакуационный люк, не должно превышать:

1500 человек - при трибунах с пределом огнестойкости перекрытий под трибунами REI 60;

1000 человек - при трибунах с пределом огнестойкости перекрытий под трибунами REI 45;

750 человек - при трибунах с другими пределами огнестойкости перекрытий.

6.32 В крытых спортивных сооружениях расчетное число зрителей, проходящих через каждый выход (люк, дверь) из зального помещения, должно быть не более 600 человек.

При устройстве партера на спортивной арене при наличии только двух выходов расстояние между ними должно быть не менее половины длины зала.

6.33 Ширина дверного проема, в свету, с расчетным числом людей в них:

до 15 человек	определяется	функциональным	назначением
	помещений;		

от 15 до 25 человек	не менее 0,9 м;
---------------------	-----------------

более 25 человек	1,2 м.
------------------	--------

Предусматривается один эвакуационный выход из помещений, рассчитанных на одновременное пребывание не более 50 человек, амфитеатров и балконов зрительных залов, при расстоянии вдоль прохода до эвакуационного выхода (двери) от наиболее удаленного места не более 25 м.

Ширина дверных проемов входа в зрительный зал должна быть не менее 1,2 м, в залах собраний - не менее 1,6 м, а для входа в ложи допускается 0,9 м. Ширина фойе, вестибюля - не менее 2,4 м.

(Измененная редакция, [Изм. N 2](#)).

#### **Безопасность оборудования**

6.34 Расстояние от спинки до спинки между рядами кресел, стульев или скамей в зрительном зале должно составлять не менее 0,9 м.

Число непрерывно установленных мест в ряду не должно превышать 26 при одностороннем выходе из ряда, а при двустороннем выходе - не более 50.

6.35 Стационарные места в зрительных залах (кроме балконов и лож вместимостью до 12 мест) должны быть с устройствами для крепления к полу. При проектировании залов с трансформируемыми местами для зрителей следует предусматривать установку временных мест для сидения зрителей (или звеньев из них) с обеспечением устройств, предотвращающих их опрокидывание или сдвигу при эксплуатации.



6.36 На остекленных дверях в зданиях ДОО, школ, домов отдыха и санаториев для родителей с детьми должны быть предусмотрены защитные решетки высотой от пола не менее 1,2 м. Для применяемого стекла класса А3 и более решетки не требуются.

(Измененная редакция, [Изм. N 2](#)).

6.37 Коридоры, используемые в качестве рекреации в учебных зданиях, должны иметь естественное освещение по [СП 52.13330](#).

6.38 Для обеспечения безопасности при эксплуатации инженерных систем необходимо соблюдать следующие правила:

температура поверхностей доступных для людей частей нагревательных приборов и подающих трубопроводов отопления не должна превышать 70°C. Допускается 90°C, а в ДОО до 75°C, если приняты меры для предотвращения касания их человеком. Температура поверхностей других трубопроводов не должна превышать 40°C;

температура горячего воздуха на расстоянии 0,1 м от выпускного отверстия приборов воздушного отопления не должна превышать 70°C;

температура горячей воды в системе горячего водоснабжения не должна превышать 60°C.

(Измененная редакция, [Изм. N 2](#)).

6.39 Каминные в общественных зданиях следует проектировать с учетом требований [ГОСТ Р 52133](#). Их размещение в помещениях должно соответствовать противопожарным требованиям.

6.40 Агрегаты и приборы, смещение которых может привести к пожару или взрыву, в зданиях, возводимых в сейсмических районах, должны быть надежно закреплены.

6.41\* В помещениях с постоянным пребыванием детей дошкольного возраста следует применять нагревательные приборы обеспечивающие безопасность детей от травматизма и гигиеничность уборки.

В подоконном пространстве групповых помещений всех типов ДОО расстояние радиаторов от уровня пола до низа прибора допускается принимать 0,05 м.

6.42 При высоте здания от уровня земли до перелома поверхности ломаной мансардной крыши 10 м и более следует предусматривать ограждения со снегозадерживающими устройствами высотой 0,15 м.

В зданиях высотой девять этажей и более для безопасного ремонта и чистки фасадов следует предусматривать возможность крепления строительных люлек с электроприводом. При меньшей этажности необходимость подобных устройств устанавливается заданием на проектирование.

6.43 На крыше зданий выше 10 м следует предусматривать ограждение в соответствии с [ГОСТ 25772](#), [ГОСТ Р 53254](#).

(Измененная редакция, [Изм. N 3](#)).

### **Мероприятия по защите зданий и посетителей**

6.44 В общественных зданиях должны быть предусмотрены системы безопасности, направленные на предотвращение криминальных проявлений и их последствий, способствующие минимизации возможного ущерба людям, зданию и имуществу при возникновении противоправных действий в соответствии с нормами по обеспечению антитеррористической защищенности зданий и сооружений. Эти мероприятия устанавливаются в задании на проектирование и разрабатываются в соответствии с [СП 132.13330](#).

6.45 Необходимость охранных мероприятий в других общественных зданиях в соответствии с типом объекта по его значимости и степени защищенности устанавливается в задании на проектирование с учетом [7] и аналогичных документов по отдельным типам зданий.

(Измененная редакция, [Изм. N 3](#)).

6.46 В целях защиты от посягательств на ценности и информацию, хранящихся в специальных помещениях, и в других целях должны быть предусмотрены усиленные ограждающие конструкции этих помещений, а также специальные двери и проемы.

6.47\* Для защиты конфиденциальности переговоров двери и стены кабинетов и других помещений, число и назначение которых определяется заданием на проектирование, следует облицовывать звукопоглощающим материалом; следует предусмотреть двойные двери.

6.48 Для обеспечения комплексной безопасности, антитеррористической защищенности и охраны образовательных организаций следует предусматривать на первом этаже помещения для размещения сотрудников организаций, обеспечивающих их охрану, с установкой в них систем видеонаблюдения, пожарной и охранной сигнализации и канала передачи тревожных сообщений в службу по обеспечению вызова экстренных оперативных служб по единому номеру "112".

В помещениях охраны всех типов общественных зданий следует предусматривать наличие радиотрансляционной абонентской точки.

(Измененная редакция, [Изм. N 2, 3](#)).

### **Требования по этажности**

6.49 Подвальные и цокольные этажи площадью более 300 м<sup>2</sup> или предназначенные для одновременного пребывания более 15 человек должны иметь не менее двух эвакуационных выходов.

Один из двух выходов помещения подвальных и цокольных этажей, предназначенных для одновременного пребывания от 6 до 15 человек, допускается предусматривать непосредственно наружу из помещений с отметкой чистого пола не ниже 4,5 м через окно или дверь размерами не менее 0,75×1,5 м, а также через люк размерами не менее 0,6×0,8 м. При этом выход через приямок должен быть оборудован лестницей в приямок, а выход через люк - лестницей в помещении, уклон данных лестниц не нормируется. Вариант проектного решения по эвакуационным выходам устанавливается заданием на проектирование в разделе проекта "Мероприятия ИТМ ГО и ЧС".

(Измененная редакция, [Изм. N 2](#)).

6.50-6.52 (Исключены, [Изм. N 2](#)).

6.53\*. Степень огнестойкости, класс конструктивной пожарной опасности, наибольшую этажность зданий ДОО общего типа следует принимать в зависимости от наибольшего числа мест в здании по таблице 6.8.

Таблица 6.8\*

Степень огнестойкости	Класс конструктивной пожарной опасности, не ниже	Допустимая этажность здания	Число мест в здании
I	С0, С1	3	До 350
II	С0	2	До 150
	С1		
III	С0	1	До 100
	С1		До 50
Не норм.	Не норм.		

Помещения, связанные с пребыванием детей, в зданиях специализированных ДОО компенсирующего вида должны размещаться не выше второго этажа. Помещения ДОО для детей с нарушением зрения должны размещаться на первом этаже.

Указанные здания должны быть не ниже степени огнестойкости II и класса конструктивной пожарной опасности С0.

(Измененная редакция, [Изм. N 2](#)).

6.54 В трехэтажных зданиях ДОО групповые ячейки для детей ясельного возраста следует располагать на первом этаже.

На третьем этаже допускается располагать следующие помещения: групповые ячейки старших возрастных групп, залы для музыкальных и физкультурных занятий, прогулочные веранды, служебно-бытовые помещения.

6.55 Из каждой групповой ячейки на втором и третьем этажах должны быть не менее двух рассредоточенных эвакуационных выходов на две лестничные клетки, в том числе через коридор. Один из выходов со второго этажа допускается предусматривать по наружной открытой лестнице 3-го типа. При проектировании эвакуационных выходов групповую ячейку следует считать одним помещением.

(Измененная редакция, [Изм. N 2](#)).

6.56 Следует размещать палатные отделения детских стационаров не выше пятого этажа, палатные секции для детей до семи лет без сопровождающих, детские психиатрические отделения (палаты), а также палатные отделения хосписов и отделений сестринского ухода, гериатрические палатные отделения и жилые группы интернатов для престарелых инвалидов - не выше второго этажа.

(Измененная редакция, [Изм. N 2](#)).

6.57 Здания летних детских оздоровительных лагерей, оздоровительных лагерей старшеклассников и туристические хижины следует предусматривать высотой не более двух этажей, а здания детских оздоровительных лагерей круглогодичного использования - не более трех этажей. Дошкольники и младшие школьники размещаются только на первом этаже. При проектировании детских оздоровительных лагерей следует соблюдать требования [СанПиН 2.4.4.3155](#).

(Измененная редакция, [Изм. N 2, 3](#)).

6.58 В детских оздоровительных лагерях спальные помещения следует объединять в отдельные группы помещений до 40 мест, имеющих самостоятельные выходы через коридор с лестничной клеткой.

Спальные помещения детских оздоровительных лагерей в отдельных зданиях или выделенных пожарных отсеках следует предусматривать не более чем на 160 мест.

6.59 В зданиях стационаров лечебно-профилактических и социальных учреждений (больниц, родильных домов, хосписов и т.п.) для лежачих людей, не способных перемещаться по лестницам, следует предусматривать возможность горизонтальной эвакуации в соседний пожарный отсек или зону безопасности, из которой они могут быть эвакуированы за более продолжительное время или находиться в ней до прибытия спасательных подразделений. Размеры зоны безопасности определяются расчетным числом лежачих больных на средства горизонтального транспортирования (каталках, кроватях). Требования к помещению приведены в [СП 59.13330](#).

Зона безопасности в здании должна быть незадымляемой или отделяться от других помещений незадымляемыми шлюзами. При пожаре в ней или шлюзе должно создаваться избыточное давление от 20 до 40 Па.

В зону безопасности должны выходить эвакуационная лестница или лифт с характеристиками, указанными в 4.13 настоящего свода правил, отвечающего требованиям [ГОСТ Р 52382](#), [ГОСТ Р 53296](#).

(Измененная редакция, [Изм. N 3](#)).

6.60 Здания учреждений отдыха летнего функционирования степени огнестойкости V, а также здания детских оздоровительных лагерей и санаториев степеней огнестойкости IV и V следует проектировать только одноэтажными.

6.61 Встроенные гостиницы вокзалов должны иметь самостоятельные пути эвакуации, ведущие в лестничные клетки или в коридор, в том числе ведущий в объединенный пассажирский зал, имеющий выходы непосредственно наружу, на наружную открытую эстакаду или платформу.

Для объединенного пассажирского зала допускается предусматривать не более 50% указанных лестничных клеток или коридоров.

6.62 Для обеспечения пожарной безопасности жилых помещений в составе частей общественных зданий следует соблюдать противопожарные требования [СП 54.13330](#).

6.63 Помещения аудиторий, актовых залов и конференц-залов, залов собраний и зальные помещения (Ф3.6 по [\[2\]](#)) физкультурно-спортивных сооружений следует размещать в соответствии с вместимостью не выше этажа, указанного в таблице 6.9.

(Измененная редакция, [Изм. N 3](#)).

Таблица 6.9

Число мест в аудитории или зале	Предельный этаж размещения аудитории или зала	Класс конструктивной пожарной опасности здания, не ниже
До 300	16-й	C0
От 301 до 600	5-й	
601 и более	3-й	
До 300	3-й	C0
" 600	2-й	C1
" 600	1-й	C2
До 100	1-й	C1-C3

6.64 Выход зрителей с балкона спортивного, актового или зрительного залов не должен осуществляться через эти залы.

6.65 Для театров, кинотеатров, концертных залов, клубов, цирков, спортивных сооружений с трибунами, библиотек и других учреждений с расчетным числом посадочных мест для посетителей в закрытых помещениях вместимость залов и высоту их расположения следует принимать по таблице 6.10 с учетом степени огнестойкости и класса конструктивной пожарной опасности здания.

(Измененная редакция, [Изм. N 3](#)).

Таблица 6.10\*

Число мест в зале	Предельный этаж расположения зала в здании	Класс конструктивной пожарной опасности здания, не ниже
Не нормируется	Не нормируется  3-й	C0  C1
600	3-й  2-й	C0  C1
600  400	2-й  2-й	C0  C1
300  150	2-й  1-й	C0, C1  C2, C3
150	1-й	Не ограничен

---

\* [Письмом Минстроя РФ от 03.06.2016 N 20863-ОГ/08 "О внесении изменений в СП 118.13330.2012 "СНиП 31-06-2009 "Общественные здания и сооружения" доводится следующая информация:](#)

"В ходе работы по изменению СП 118.13330.2012 "СНиП 31-06-2009 "Общественные здания и сооружения", проводимой Минстроем России в рамках реализации [Плана разработки и актуализации сводов правил на 2015 год и плановый период до 2017 года](#) утвержденного [приказом Минстроя России от 30 июня 2015 года N 470/пр](#), удаление из таблицы 6.10 СП 118.13330.2012 столбца "Степень огнестойкости здания, не ниже" было признано ошибочным. В новой редакции СП 118.13330.2012 указанный столбец будет возвращен в состав таблицы 6.10.

До вступления в силу новой редакции СП 118.13330.2012 рекомендуем пользоваться положениями предыдущих нормативных документов (к примеру [таблицей 6.5 СНиП 31-06-2009](#)) в качестве документов добровольного применения для определения предельного этажа расположения зала с учетом степени огнестойкости здания".

[Таблица 6.5 Снп 31-06-2009](#) приведена ниже:



Наибольшая вместимость зала, мест	Этаж расположения зала в здании или в пожарном отсеке, не выше	Класс конструктивной пожарной опасности здания, не ниже	Степень огнестойкости здания, не ниже
Не нормируется	Не нормируется	C0	I
	3	C1	
600	3	C0	II
	2	C1	
600	2	C0	III
400	2	C1	
300	2	C0, C1	IV
150	1	C2, C3	
150	1	Не ограничен	V

**Обращаем Ваше внимание, в документе в формате скан-копии также содержится эта ошибка.**

**Примечание изготовителя базы данных.**

6.66 Помещение пожарного поста-диспетчерской следует проектировать с естественным освещением и располагать на уровне планшета сцены (эстрады) или этажом ниже вблизи наружного выхода или лестницы.

Помещение насосной пожарного и хозяйственного водопровода должно размещаться смежно или под помещением пожарного поста-диспетчерской с удобным сообщением между ними.

6.67\* (Исключен, [Изм. N 2](#)).

6.68 Со сцены (эстрады), рабочих галерей и колосникового настила, из трюма, оркестровой ямы и сейфа скатанных декораций следует предусматривать не менее двух эвакуационных выходов.

6.69 В кинотеатрах круглогодичного действия, а также в клубах, в залах которых предусматривается кинопоказ из кинопроекционной, не допускается предусматривать пути, ведущие к выходу из зрительного зала, через помещения, которые по заданию на проектирование рассчитаны на единовременное (постоянное) пребывание более 50 человек.

В кинотеатрах сезонного действия без фойе из зрительного зала должно быть не менее двух эвакуационных выходов. Одним из них допускается считать вход в зрительный зал.

6.70 В комплексе зрительских помещений театров открытыми (2-го типа) допускается предусматривать не более двух лестниц, при этом остальные лестницы (не менее двух) должны быть в закрытых лестничных клетках. На последующих этажах из помещений зрительского комплекса следует устраивать изолированные эвакуационные проходы, ведущие к закрытым лестничным клеткам.

6.71 Здания крытых спортивных сооружений класса конструктивной пожарной опасности не ниже С1 при размещении на верхнем этаже только вспомогательных помещений допускается предусматривать высотой до пяти этажей.

Двери в противопожарных стенах спортивной арены и трибун для зрителей должны быть samozакрывающимися с плотным притвором. Допускается их выполнять из древесины.

6.72 Здания библиотек и архивов следует проектировать высотой не более девяти этажей.

6.73 Книгохранилища должны быть разбиты противопожарными преградами на отсеки площадью не более 600 м<sup>2</sup>.

6.74 Для зданий предприятий торговли этажность и площадь этажа следует принимать по таблице 6.11 с учетом класса конструктивной пожарной опасности.

Таблица 6.11

Этажность здания, не более	Площадь этажа не более, м <sup>2</sup> , для зданий			Класс конструктивной пожарной опасности, не ниже
	1-этажных	2-этажных	3-5-этажных	
5	3500*	3000*	2500*	C0
2	2000**	1000	-	C1
1	500	-	-	C2, C3

\* Площадь этажа может быть увеличена не более чем вдвое при наличии автоматического пожаротушения.

\*\* Площадь этажа в одноэтажных зданиях магазинов продовольственных товаров может быть увеличена вдвое при условии отделения торгового зала от других помещений магазина противопожарной стеной.

6.75 Кладовые горючих товаров и товаров в горючей упаковке следует, как правило, размещать у наружных стен, отделяя их противопожарными перегородками 1-го типа от торгового зала площадью 250 м<sup>2</sup> и более.

6.76 В одноэтажных магазинах торговой площадью до 150 м<sup>2</sup> - отдельно стоящих, встроено-пристроенных, пристроенных или встроенных в здания иного назначения, допускается предусматривать один выход из зала, другой допускается предусматривать из торгового зала через группу неторговых помещений, исключая кладовые.

6.77 В зданиях предприятий с торговой площадью до 250 м<sup>2</sup> допускается предусматривать дополнительные выходы в зал для подачи товаров из кладовых, смежных с торговым залом.

6.78 При размещении кладовых, служебных, бытовых и технических помещений на верхних этажах предприятий розничной торговли, если класс конструктивной пожарной опасности здания C0, высота зданий может быть увеличена на один этаж.

6.79 Выходы из 50% лестничных клеток, а также из коридоров зданий вокзалов допускается предусматривать в объединенный пассажирский зал, имеющий выходы непосредственно наружу или на наружную открытую эстакаду или платформу.

6.80 Для зданий организаций бытового и коммунального обслуживания этажность и площадь этажа (пожарных отсеков для посетителей) следует принимать в зависимости от класса конструктивной пожарной опасности зданий по таблице 6.12.

Таблица 6.12

Этажность здания, не более	Площадь этажа,* м <sup>2</sup> , не более	Класс конструктивной пожарной опасности
5	3500	C0
5	2500	C1
2	2000	C0
2	1000	C1
1	500	C1-C3

\* Площадь этажа может быть увеличена не более чем вдвое при наличии автоматического пожаротушения.

6.81 В зданиях предприятий бытового обслуживания расчетной площадью более 200 м<sup>2</sup> входы и лестницы для обслуживающего персонала должны быть отделены от входов и лестниц для посетителей.

6.82 Физкультурно-спортивные залы общеобразовательных школ следует размещать не выше второго этажа при условии, что они не будут располагаться над учебными помещениями или столовой, не имеющей подшивного потолка.

Помещения для физкультурных занятий допустимо размещать на втором этаже и выше при обеспечении в них нормативных уровней звукового давления и вибрации.

6.83 Вместимость парильной во встроенных саунах должна быть не более 10 мест.

6.84 Не допускается размещение встроенных саун в подвалах, под трибунами, в спальнях корпусов детских оздоровительных лагерей и школ-интернатов, ДОО, стационарах больниц, а также под помещениями и смежно с ними, в которых находится более 100 человек.

6.85\* Для зданий общеобразовательных организаций, образовательных организаций дополнительного образования детей вместимость и этажность здания следует принимать с учетом степени огнестойкости, класса конструктивной пожарной опасности здания или пожарного отсека по таблице 6.13.

Таблица 6.13

Степень огнестойкости	Класс конструктивной пожарной опасности, не ниже	Допустимая этажность здания	Расчетное число учащихся в здании, чел.
I	C0	5	Не нормируется
	C1	3	До 1600
II	C0		До 600
	C1	2	До 350
III	C0		
	C1	1	До 270
Не нормируется	Не нормируется		

Зальные помещения в зданиях общеобразовательных организаций следует размещать с учетом требований [СП 2.13130](#).

Перекрытие под зальным помещением, лекционной аудиторией должно быть пределом огнестойкости не ниже REI 60.

(Измененная редакция, [Изм. N 2, 3](#)).

6.86\* Здания специализированных общеобразовательных организаций и школ-интернатов (для детей с нарушениями физического и умственного развития) должны быть не выше трех этажей.

6.87 В общеобразовательных организациях спальные помещения должны быть размещены в блоках или частях здания, отделенных от других помещений противопожарными стенами или перегородками не ниже 1-го типа.

(Измененная редакция, [Изм. N 2](#)).

6.88 Вместимость и этажность зданий спальных корпусов при общеобразовательных организациях следует принимать с учетом степени огнестойкости, класса конструктивной пожарной опасности здания (пожарного отсека) по таблице 6.14.

Таблица 6.14

Степень огнестойкости	Класс конструктивной пожарной опасности, не ниже	Этажность здания, не более	Расчетное количество спальных мест в здании
I, II	C0	4	Не норм.
III		2	До 280
	C1	1	До 200
IV	C0		До 140
	C1-C3		До 60
Не норм.	Не норм.		

(Измененная редакция, [Изм. N 2](#)).

6.89\* Строительство пятиэтажных зданий общеобразовательных организаций и учебных корпусов школ-интернатов в крупных и крупнейших городах допускается при дублировании сигнала обнаружения пожара на пульт подразделения пожарной охраны без участия работников объекта и транслирующей этот сигнал организации, обеспечении тушения пожара и спасения людей, а также с учетом требований [\[2\]](#), [СП 1.13130](#), [СП 4.13130](#), [СП 7.13130](#), [СП 11.13130](#) к зданиям нового строительства и при реконструкции в сложившихся кварталах жилых и общественно-деловых зон с учетом требований [СП 42.13330](#).

Примечание - Строительство зданий общеобразовательных организаций и учебных корпусов школ-интернатов более трех этажей в районах сейсмичностью более 6 баллов по [СП 14.13330](#) не допускается.

6.90\* На четвертом и пятом этажах зданий общеобразовательных организаций и учебных корпусов школ-интернатов допускается размещать административные и служебные помещения, учебные помещения для занятий 7-11 классов.

6.89, 6.90. (Измененная редакция, [Изм. N 3](#)).

6.91\* Надстройку зданий общеобразовательных организаций мансардным этажом при реконструкции следует предусматривать в пределах рекомендованной этажности.

6.92 (Исключен, [Изм. N 2](#)).

6.93\* В зданиях общеобразовательных организаций мастерская по обработке древесины и комбинированная мастерская по обработке металла и древесины должны размещаться на первом этаже. Необходимо предусмотреть дополнительный обособленный выход непосредственно наружу через утепленный тамбур или коридор, в котором отсутствует выход из классов, кабинетов и лабораторий.

6.94\* Учебные корпуса образовательных организаций высшего образования следует предусматривать не выше девяти этажей. Увеличение этажности следует предусматривать по специальному заданию исходя из градостроительных требований к месту строительства.

(Измененная редакция, [Изм. N 2](#)).

6.95\* Для зданий организаций дополнительного профессионального образования этажность учебных корпусов может быть более девяти этажей при соответствующем градостроительном обосновании.

6.96\* (введен впервые) В зданиях определенного класса функциональной пожарной опасности, допускается размещать части здания (пожарные отсеки) других классов функциональной пожарной опасности. При этом здание, как правило, становится многофункциональным. Этаж здания, выделенный противопожарными перекрытиями 1-го типа, следует рассматривать как пожарный отсек. При отделении этажа хотя бы одним перекрытием, не относящимся к противопожарному перекрытию 1-го типа, этажу должен быть присвоен класс функциональной пожарной опасности как группе помещений в составе пожарного отсека.

Без превышения допустимых размеров пожарных отсеков, а также без изменения класса их функциональной пожарной опасности и без выделения в отдельный пожарный отсек допускается предусматривать размещение в пожарном отсеке обслуживающих здание (пожарный отсек) групп помещений и этажей классов функциональной пожарной опасности:

Ф1.2 - гостиницы;



Ф2.1 и Ф2.2 - зрелищные, культурно-просветительные и культурно-досуговые учреждения;

Ф3 - предприятия по обслуживанию населения;

Ф4.1 - только внешкольные организации;

Ф5.1 - только обслуживающие здание мастерские;

Ф5.2 - только обслуживающие здание стоянки автомобилей (при соблюдении требований [СП 113.13330](#)), книгохранилища, архивы, складские помещения и кладовые.

## 7 Обеспечение санитарно-эпидемиологических требований

7.1 Проектировать естественное и искусственное освещение в общественных зданиях следует по [СП 52.13330](#).

(Измененная редакция, [Изм. N 2](#)).

7.2 Естественное освещение должно предусматриваться во всех помещениях с постоянными рабочими местами, за исключением требований нормативных документов, разрешающих отступления.

Допускается увеличивать площадь светопрозрачных ограждающих конструкций при приведенном сопротивлении теплопередаче указанных конструкций более  $0,56 \text{ м}^2 \cdot \text{°C/Вт}$  при соблюдении требований [СП 50.13330](#).

(Измененная редакция, [Изм. N 2](#)).

7.3 В групповых помещениях дошкольных образовательных организаций и в учебных помещениях всех уровней общеобразовательных организаций освещение следует проектировать с учетом требований [СанПиН 2.4.1.3049](#) и [СанПиН 2.4.3.1186](#).

(Измененная редакция, [Изм. N 3](#)).

7.4\* Освещать естественным верхним (верхне-наклонным) светом допускается: раздевальные и туалетные групповых ячеек, комнаты психологической разгрузки детей ("домашний уголок") и взрослых, комнаты персонала, залы для музыкальных и физкультурных занятий, зал с ванной бассейна, зал разминки при бассейне, помещения детских кружков и секций, коммуникационно-рекреационное пространство.

Параметры освещения коридоров с естественным освещением рекомендуется принимать по [СП 54.13330](#).

7.5 В помещениях групповых и спальнях групповых ячеек дошкольных учреждений для климатических районов II-IV должно быть предусмотрено сквозное или угловое проветривание помещений, в том числе через коридор или смежное помещение.

7.6\* Освещение только вторым светом можно предусматривать в следующих помещениях:

помещения, которые допускается проектировать без естественного освещения (кроме кладовых, торговых залов магазинов и книгохранилищ);

приемная изолятора и моечной кухонной посуды ДОО в климатических районах II и III, климатических подрайонах 1А, 1Б, 1Г;

раздевальные и ожидальные бань и банно-оздоровительных комплексов.

7.7\* Помещения общественных зданий, которые допускается, в дополнение к [СанПиН 2.2.1/2.1.1.1278](#), предусматривать без естественного освещения:

помещения, размещение которых допускается в подвальных этажах;

буфетные, туалетные, раздевальные ДОО;

спортивно-демонстрационные и спортивно-зрелищные залы; спортивные залы с ледовым покрытием; комнаты инструкторского и тренерского состава спортивных сооружений;

помещения лечебных учреждений и другие помещения, в которых организация технологического процесса требует затемнения или естественное освещение не требуется;

салоны для посетителей предприятий бытового обслуживания (кроме парикмахерских, косметических кабинетов и т.п.);

комнаты обслуживающего персонала;

санитарные пропускники;

уборные; раздевалки; душевые; помещения бань сухого жара; помещения и процедурные соляриев.

Коридоры без естественного освещения следует проектировать с учетом требований пожарной безопасности.

(Измененная редакция, [Изм. N 2](#)).

7.8 В помещениях ДОО, школ, образовательных организаций профессионального образования, здравоохранения и социального обслуживания со стационаром инсоляция должна соответствовать требованиям [СанПиН 2.2.1/2.1.1.1076](#) в помещениях медицинских организаций по нормам проектирования медицинских организаций.

(Измененная редакция, [Изм. N 2](#)).

7.9\* На территориях групповых площадок ДОО, физкультурно-спортивных зон и зон отдыха школ, зон отдыха стационаров лечебных и социальных учреждений продолжительность инсоляции принимать по [СанПиН 2.2.1/2.1.1.1076](#).

7.10 В зданиях, проектируемых для строительства в районах со среднемесячной температурой июля 21°С и выше, помещения с постоянным пребыванием людей и помещения, где по технологическим и гигиеническим требованиям не допускается проникновение солнечных лучей или перегрев, при ориентации световых проемов в пределах 130-315° должны быть защищены от перегрева или проникновения солнечных лучей с учетом требований [СанПиН 2.4.2.2821](#).

7.11 Параметры микроклимата в помещениях следует принимать в соответствии с настоящим сводом правил.

При этом для холодного периода года следует принимать в качестве расчетных оптимальные параметры микроклимата, для теплого периода года допускается принимать допустимые параметры микроклимата.

(Измененная редакция, [Изм. N 2](#)).

7.12 В отдельных помещениях производственно-технического назначения (мастерские, лаборатории, складские, копировально-печатные и т.п.) параметры микроклимата следует принимать допустимыми с учетом [ГН 2.2.5.3532](#) и [СанПиН 2.2.4.548](#).

(Измененная редакция, [Изм. N 3](#)).

7.13 Расчетную температуру внутреннего воздуха для расчета теплотехнических характеристик ограждающих конструкций следует принимать в соответствии с требуемыми параметрами температурного режима, а при их отсутствии - принимать равной 18°C или по технологическим требованиям.

Для расчета систем отопления общественных зданий расчетную величину температуры внутреннего воздуха в помещениях следует принимать равной минимальной из допустимых показателей температур, приведенных в [ГОСТ 30494](#) и санитарных нормах на соответствующие здания или помещения.

В помещениях общественных зданий допускается в нерабочее время снижение показателей микроклимата при условии обеспечения требуемых параметров к началу рабочего времени. В нерабочее время возможно поддержание температурного режима ниже нормы, но не ниже 12°C.

Снижение температуры во внерабочее время допускается только в случае, если иное не оговорено в техническом задании или регламенте.

7.14 Воздушные и воздушно-тепловые завесы следует предусматривать в следующих случаях:

у постоянно открытых проемов в наружных стенах помещений, а также у ворот и проемов в наружных стенах, не имеющих тамбуров и открывающихся более пяти раз или не менее чем на 40 мин в смену, в районах с расчетной температурой наружного воздуха минус 15°C и ниже (параметры Б);

у наружных дверей вестибюлей общественных зданий - в зависимости от расчетной температуры наружного воздуха (параметры БЮ) и количества людей, проходящих через двери в течение 1 ч: от минус 15°C до минус 25°C - 400 человек и более; от минус 26°C до минус 40°C - 250 человек и более; ниже минус 40°C - 100 человек и более;

у ворот, дверей и проемов помещений с кондиционированием по заданию на проектирование.

Теплоту, подаваемую воздушными завесами периодического действия, не следует учитывать в воздушном и тепловом балансах здания.

7.15 Воздушные и воздушно-тепловые завесы у наружных проемов, ворот и дверей следует рассчитывать с учетом ветрового давления. Расход воздуха следует определять, принимая температуру наружного воздуха и скорость ветра при параметрах Б, но не более 5 м/с. Если скорость ветра при параметрах Б меньше, чем при параметрах А, то воздухонагреватели следует проверять на параметры А. Скорость выпуска воздуха из щелей или отверстий воздушно-тепловых завес, м/с, следует принимать не более:

8 - у наружных дверей;

25 - у ворот и технологических проемов.

7.16 Расчетную температуру смеси воздуха для вестибюлей общественных зданий, поступающего в помещение через наружные двери, ворота или проемы, следует принимать не менее 12°C.

7.17 Расчетную температуру воздуха и кратность воздухообмена в ДОО следует принимать по [СанПиН 2.4.1.2660](#)<sup>1)</sup>.

---

<sup>1)</sup> Документ утратил силу на основании [постановления Главного государственного санитарного врача РФ от 15.05.2013 N 26](#). Действуют [СанПиН 2.4.1.3049-13](#). - Примечание изготовителя базы данных.

7.18 Удаление воздуха из помещений спален ДОО, имеющих сквозное или угловое проветривание, допускается предусматривать через групповые помещения.

Вытяжные воздуховоды из пищеблоков не должны проходить через групповые или спальные помещения.

7.19 Расчетную температуру и кратность воздухообмена в зданиях школ рекомендуется принимать по таблице 7.1. Точность поддержания расчетной температуры в эксплуатационном режиме в спальнях комнат интернатов должна быть  $\pm 1^\circ\text{C}$ .

Таблица 7.1

Основные помещения	Расчетная температура воздуха, °С	Кратность воздухообмена в 1 ч, не менее
Классные помещения, учебные кабинеты, лаборатории, актовый зал - лекционная аудитория, класс пения и музыки - клубная комната	18	2, но не менее 20 м <sup>3</sup> /ч наружного воздуха на одно место
Учебные мастерские	18	То же
Кружковые помещения	18	1,5, но не менее 20 м <sup>3</sup> /ч наружного воздуха на одно место
Спальные комнаты школ-интернатов и интернатов при школах	20	То же

7.20 В школах и интернатах при школах температура воздуха, поддерживаемая в рабочее время в системе воздушного отопления, не должна превышать 40°С.

7.21 Воздухообмен в школьных столовых надлежит рассчитывать на поглощение избытков тепла, выделяемого технологическим оборудованием кухни. Подачу приточного воздуха в производственные помещения пищеблока не следует осуществлять через обеденный зал.

Объем подаваемого наружного воздуха должен быть не менее 20 м<sup>3</sup>/ч на одно место в обеденном зале.

7.22 Расчетную температуру воздуха и воздухообмен в образовательных учреждениях начального профессионального образования рекомендуется принимать по таблице 7.1, а среднего и высшего профессионального образования - по таблице 7.2.

Таблица 7.2

Помещения	Расчетная температура воздуха, °С	Кратность воздухообмена в 1 ч, не менее	
		Приток	Вытяжка
Аудитории, учебные кабинеты, лаборатории без выделения вредных веществ (неприятных запахов), залы курсового и дипломного проектирования, читальные залы, конференц-залы, актовые залы, служебные помещения	18	2, но не менее 20 м <sup>3</sup> /ч наружного воздуха на одно место	
Лаборатории и другие помещения с выделением вредных и радиоактивных веществ, моечные при лабораториях с вытяжными шкафами	18	По расчету в соответствии с технологическими заданиями	
Лаборатории с приборами повышенной точности	20	То же	
Моечные лабораторной посуды без вытяжных шкафов	18	4	6

7.23 (Исключен, [Изм. N 2](#)).

7.24 В актовых залах и аудиториях на 150 мест и более зданий высших учебных заведений, размещаемых в климатических районах III и IV, при наличии технико-экономических обоснований следует принимать оптимальные параметры воздушной среды, а в остальных климатических районах - допустимые параметры, предусмотренные [СП 60.13330](#).

7.25 Воздухообмен обеденного зала и других помещений для посетителей следует максимально изолировать от воздухообмена производственных помещений предприятий общественного питания.

7.26\* Для зальных помещений следует применять частичную рециркуляцию воздуха с обеспечением санитарной нормы подачи свежего воздуха.

(Измененная редакция, [Изм. N 2](#)).

7.27 В зрительных залах кинотеатров, клубов и театров в зонах размещения зрителей параметры воздуха должны быть обеспечены системой вентиляции или кондиционирования воздуха в соответствии с требованиями таблицы 7.3.

Таблица 7.3

Помещения	Расчетная температура воздуха, °С	Кратность воздухообмена в 1 ч, не менее	Дополнительные указания
Зрительный зал вместимостью 800 мест и более с эстрадой, вместимостью 600 мест и более со сценой	19	По расчету, но не менее 20 м <sup>3</sup> /ч притока наружного воздуха на одного зрителя	<p>В холодный период года:</p> <p>для отопления кинотеатров* - 14°С;</p> <p>относительная влажность - 40-45% при расчетной температуре наружного воздуха по параметрам Б.</p> <p>В теплый период года:</p> <p>относительная влажность - 50-55% при расчетной температуре наружного воздуха по параметрам Б</p>
Зрительный зал вместимостью до 800 мест с эстрадой, вместимостью до 600 мест со сценой	19	То же	<p>В холодный период года:</p> <p>для отопления кинотеатров* - 14°С;</p> <p>В теплый период года:</p> <p>не более чем на 3°С выше температуры наружного воздуха по параметрам А (в климатическом районе IV для залов вместимостью 200 мест и более по аналогии со зрительным залом на 600 мест и более)</p>



Сцена, арьерсцена, карман	20	-	-
---------------------------------	----	---	---

\* В случаях, когда в кинотеатрах не предусматривается гардероб для зрителей.

7.28 В хранилищах, лекционных и читальных залах библиотек с фондом 200 тыс. единиц хранения и более, а также в хранилищах архивов следует предусматривать рециркуляцию воздуха.

Объем наружного воздуха надлежит определять расчетом. В помещениях хранилищ он не должен превышать 10% общего объема подаваемого воздуха. В читальных и лекционных залах объем притока наружного воздуха должен быть не менее  $20 \text{ м}^3 / \text{ч}$  на одного человека.

7.29 Для хранилищ библиотек должна быть предусмотрена фильтрация наружного и рециркуляционного воздуха до предельно допустимой концентрации пыли и микроорганизмов в воздухе помещения, определенной санитарными требованиями.

(Измененная редакция, [Изм. N 2](#)).

7.30 В магазинах торговой площадью до  $250 \text{ м}^2$  допускается предусматривать вентиляцию с естественным побуждением.

7.31 Расчетная температура воздуха в помещениях магазинов принимается по технологическому заданию. Кратность воздухообмена в магазинах следует принимать не менее 1 в 1 ч.

7.32 В спортивных и физкультурно-оздоровительных сооружениях подвижность воздуха в зонах нахождения занимающихся, м/с, не должна превышать:

в залах ванн бассейнов (в том числе оздоровительного 0,2; плавания и обучения не умеющих плавать)

в спортивных залах для борьбы, настольного тенниса, крытых 0,3; катках и залах гребных бассейнов

в остальных спортивных залах, залах для подготовительных 0,5. занятий в бассейнах и помещениях для физкультурно-оздоровительных занятий

7.33 Относительную влажность воздуха, %, следует принимать:

в спортивных залах без мест для зрителей, в помещениях для 30-60; физкультурно-оздоровительных занятий и залах для подготовительных занятий в бассейнах

в залах ванн бассейнов (в том числе гребных) 50-60.

Нижние пределы относительной влажности приведены для холодного периода года при температурах, указанных в таблице 7.4.

При теплотехническом расчете ограждающих конструкций залов ванн бассейнов относительную влажность следует принимать 67%, а температуру - 27°C.

При применении клеенодеревянных конструкций в зоне их расположения должна круглосуточно и круглогодично обеспечиваться относительная влажность не менее 45%, а температура не должна превышать - 35°C.

7.34 Расчетную температуру воздуха и кратность воздухообмена в помещениях физкультурно-спортивных залов следует принимать по таблице 7.4.

Таблица 7.4

Помещения	Расчетная температура воздуха и влажность, %	Кратность воздухообмена в 1 ч, не менее
1 Спортивные залы с трибунами более 800 мест, крытые катки с трибунами для зрителей	<p>В холодный период года: - 18°C при относительной влажности 30-45% и расчетной температуре наружного воздуха по параметрам Б.</p> <p>В теплый период года - не выше 26°C (на крытых катках не выше 25°C) при относительной влажности не более 60% (на катках не более 55%) и расчетной температуре наружного воздуха по параметрам Б</p>	По расчету, но не менее 80 м <sup>3</sup> /ч притока наружного воздуха на одного занимающегося и не менее 20 м <sup>3</sup> /ч на одного зрителя
2 Спортивные залы с трибунами на 800 мест и менее	18°C - в холодный период года	По расчету, но не менее 80 м <sup>3</sup> /ч притока наружного воздуха на одного занимающегося и не менее 20 м <sup>3</sup> /ч на одного зрителя
3 Залы ванн бассейнов (в т.ч. для оздоровительного плавания и обучения не умеющих плавать) с местами для зрителей или без них	На 1-2°C выше температуры воды в ванне	
4 Спортивные залы без мест для зрителей	+15°C	По расчету, но не менее 80 м <sup>3</sup> /ч притока наружного воздуха на одного занимающегося

5 Залы для подготовительных занятий в бассейнах, хореографические классы, помещения для физкультурно-оздоровительных занятий	+19°С	То же
--	-------	-------

В системах воздушного отопления спортивных залов, совмещенных с вентиляцией и кондиционированием воздуха, допускается применение рециркуляции воздуха при обеспечении подачи нормативных объемов наружного воздуха. Для повышения эффективности следует использовать рециркуляцию при условии подачи расчетного количества наружного воздуха.

(Измененная редакция, [Изм. N 2](#)).

7.35 Расчет воздухообмена в универсальных залах с ледовой ареной и с местами для зрителей следует выполнять для следующих эксплуатационных режимов функционирования:

- соревнование на ледовой площадке со зрителями;
- соревнование или зрелище со зрителями без использования льда;
- тренировка на льду без зрителей.

В спортивных залах безо льда и в залах ванн бассейнов с местами для зрителей расчет воздухообмена следует выполнять для двух режимов - со зрителями и без.

7.36 Вытяжную вентиляцию с естественным побуждением допускается предусматривать в помещениях административно-офисных зданий с расчетным количеством сотрудников менее 300 человек и высотой 1-3 этажа.

7.37 Системы отопления следует предусматривать для зданий и сооружений отдыха и туризма круглогодичного функционирования, а также следующих помещений зданий летнего функционирования:

- изоляторов и медицинских пунктов во всех климатических районах, кроме IV;
- помещений детских оздоровительных лагерей.

В жилых комнатах и обеденных залах летних домов отдыха, турбаз и пансионатов, проектируемых для I и II климатических районов, допускается предусматривать отопление в соответствии с заданием на проектирование.

7.38 В гостиницах высших разрядов ("пять звезд", "четыре звезды"), размещаемых в любом климатическом районе, должны быть предусмотрены кондиционирование воздуха в обеденных залах и в производственных помещениях предприятий общественного питания при значительных тепловыделениях, а также приточно-вытяжная вентиляция в остальных служебных помещениях.

7.39\* Температуру воздуха и требования к его чистоте в помещениях лечебных учреждений следует принимать по нормам проектирования медицинских организаций. Вентиляция в зданиях больниц должна исключать перетоки воздушных масс из помещений с более низкими требованиями к чистоте в помещения с более высокими требованиями к чистоте воздуха.

В помещениях операционных, палат интенсивной терапии, ожоговых палат и подобных помещений с высокими требованиями к чистоте воздуха допускается использовать рециркуляцию воздуха дополнительно к нормативному объему подачи свежего воздуха.

Подвижность воздуха в палатах и других лечебных и диагностических помещениях должна быть не более 0,15 м/с, в зонах однонаправленного воздушного потока - в пределах от 0,24 до 0,30 м/с.

(Измененная редакция, [Изм. N 2](#)).

7.40 В палатах отделений больниц в сельских населенных пунктах увлажнение воздуха в приточных вентиляционных установках допускается не предусматривать.

7.41 Проектирование систем вентиляции и кондиционирования залов ожидания вокзалов и билетных касс должно обеспечивать нормативные параметры чистоты, температуры и влажности воздуха.

При этом:

- рециркуляционный воздух следует использовать в объеме, не превышающем 30% подаваемого в помещение воздуха;
- относительная влажность воздуха должна быть в пределах 30%-60%;
- механическая приточная вентиляция должна подавать в помещение не менее 30 м<sup>3</sup>/ч наружного воздуха на одного человека.

(Измененная редакция, [Изм. N 2](#)).

7.42 Для помещений, не оборудованных системой механической приточной вентиляции, следует предусматривать открывающиеся регулируемые форточки или воздушные клапаны для подачи наружного воздуха, размещаемые на высоте не менее 2 м от пола.

7.43 Подачу приточного воздуха следует предусматривать непосредственно в помещения с выделениями вредных веществ в объеме 90% количества воздуха, удаляемого вытяжными системами, остальное количество воздуха (10%) - в коридор или холл.

7.44 Удаление воздуха из рабочих помещений площадью менее 35 м<sup>2</sup> допускается предусматривать за счет перетекания воздуха в коридор.

7.45\* Требования к внутреннему противопожарному водопроводу зданий культурно-зрелищных, учреждений, библиотек, архивов и спортивных сооружений приведены в приложении Л\*, а также в [СП 5.13130](#), [СП 8.13130](#) и [СП 10.13130](#).

(Измененная редакция, [Изм. N 2, 3](#)).

\* Приложение Л исключено. См. [Изменение N 3](#). - Примечание изготовителя базы данных.

7.46 В макетных мастерских и других помещениях, где возможно выделение в воздух пыли и аэрозолей, объем воздуха, удаляемого через вытяжной шкаф, следует определять в зависимости от скорости движения воздуха в расчетном проеме шкафа согласно таблице 7.5.

Таблица 7.5

Класс опасности вредных веществ в рабочей зоне (по <a href="#">ГН 2.2.5.3532</a> )	Скорость движения воздуха в расчетном проеме шкафа, м/с, не менее
4-й	0,5
3-й	0,7
1-й и 2-й	1

При работах, связанных с выделением в воздух взрывоопасных веществ, скорость движения воздуха в расчетном проеме вытяжного шкафа следует принимать 1 м/с.

(Измененная редакция, [Изм. N 3](#)).

7.47 При устройстве мусоропровода его следует оборудовать устройством для периодической промывки, очистки, дезинфекции и спринклерования ствола.

Ствол мусоропровода должен быть воздухонепроницаемым и звуконепроницаемым от строительных конструкций. Он не должен примыкать к служебным помещениям с постоянным пребыванием людей.

Мусоросборную камеру не допускается располагать под помещениями с постоянным пребыванием людей или смежно с ними.

7.48 Систему сбора и переработки медицинских, пищевых и бытовых отходов следует проектировать по действующим санитарным нормам.

7.49\* Используемые при строительстве материалы и изделия, подлежащие гигиенической оценке в соответствии с утвержденными Минздрав РФ перечнями видов продукции и товаров, должны иметь гигиеническое заключение, выданное органами и учреждениями государственной эпидемиологической службы.

## 8 Требования к инженерному оборудованию

8.1 Автоматизированные индивидуальные тепловые пункты (ИТП), оборудованные на вводах тепловых сетей в здание, следует предусматривать для зданий с расчетным расходом теплоты за отопительный период 1000 ГДж и более с возможностью регулирования в них отпуска теплоты на отопление по отдельным технологическим зонам и фасадам, характеризующимся однотипным влиянием внешних (солнце, ветер) и внутренних (тепловыделение) факторов.

Подачу тепла для систем отопления, вентиляции и для горячей воды следует предусматривать по отдельным трубопроводам из теплового пункта.

8.2\* ИТП, встроенные в обслуживаемые ими здания, следует проектировать с учетом [СП 124.13330](#). Допускается совмещать ИТП с помещениями установок вентиляции и кондиционирования воздуха. ИТП следует размещать у наружной стены с выходом из помещения непосредственно наружу или до выхода наружу по коридору не далее 12 м.

Высота помещений ИТП должна быть не менее 2,2 м от пола до низа выступающих конструкций.

Инженерные системы здания должны иметь автоматическое или ручное регулирование температуры воздуха.

При централизованном снабжении холодной и горячей водой, электроэнергией, газом и теплом и при наличии в здании нескольких групп помещений, принадлежащих разным организациям или собственникам, каждая группа помещений должна быть оснащена приборами автономного учета расхода энергии и воды.

Теплоснабжение здания или отдельных групп помещений может быть осуществлено от централизованных, автономных или индивидуальных источников теплоты согласно [СП 60.13330](#), [СП 89.13330](#) и требованиям пожарной безопасности.

(Измененная редакция, [Изм. N 2](#)).

8.3 Отдельные ветви систем водяного отопления с отключающими устройствами вне этих помещений предусматриваются для следующих помещений:

конференц-зал; обеденный зал столовых с производственными помещениями при них (при конференц-залах с числом мест до 400 и обеденных залах столовых с числом мест до 160 при размещении их в общем объеме здания отдельные ветви допускается не предусматривать); зрительный зал, включая эстраду; сцена (универсальная эстрада); вестибюль, фойе, кулуары; танцевальный зал; малые залы в зданиях театров, клубов, включая сцену;

библиотеки с фондом 200 тыс. единиц хранения и более (для читальных, лекционных залов и хранилищ);

предприятия розничной торговли (для разгрузочных помещений и торговых залов площадью 400 м<sup>2</sup> и более);

жилые помещения в составе общественных зданий.

8.4\* В размещаемых на первом этаже помещениях: групповых (игральных), залов музыкальных и физкультурных занятий в зданиях ДОО всех типов, а также в помещениях спальных и раздевальных зданий медицинских и социальных организаций для детей с нарушениями опорно-двигательного аппарата следует предусматривать конструкцию пола, обеспечивающую температуру на его поверхности 22°С (или предусматривать их обогреваемыми).

(Измененная редакция, [Изм. N 2](#)).

8.5 В качестве нагревательных приборов для отопления сцены в театрах и клубах рекомендуется применять радиаторы. При этом нагревательные приборы следует размещать не выше 0,5 м над уровнем планшета сцены на задней стене сцены или арьерсцены.

8.6 Удаление воздуха из учебных помещений школ следует предусматривать через рекреационные помещения и санитарные узлы, а также за счет эксфильтрации через наружное остекление с учетом требований [СП 60.13330](#).

При приточной вентиляции с механическим побуждением или децентрализованным притоком в учебных помещениях следует предусматривать естественную вытяжную вентиляцию из расчета однократного и более воздухообмена в 1 ч.

При воздушном отоплении вытяжные каналы из учебных помещений не предусматриваются.

8.7 Для воздушного отопления в школьных зданиях, совмещенного с вентиляцией, следует предусматривать автоматическое управление системами, в том числе поддержание в рабочее время в помещениях расчетной температуры и относительной влажности в пределах 40-60%, а также обеспечение в не учебное время температуры воздуха не ниже 15°С.



8.9 Системы приточно-вытяжной вентиляции следует предусматривать отдельными для помещений зрительного и клубного комплексов, помещений обслуживания сцены (эстрады), а также административно-хозяйственных помещений, мастерских и складов.

В кинотеатрах с непрерывным кинопоказом, общедосуговых клубах и клубах общей вместимостью до 375 человек указанное разделение систем допускается не предусматривать.

8.10 В хранилищах редких книг и рукописей, а также в хранилищах библиотек с объемом фонда 1 млн единиц хранения и более и в хранилищах архивов группы I следует предусматривать кондиционирование воздуха.

8.11 В хранилищах ценных документов и депозитариях по требованиям условий хранения следует предусматривать кондиционирование воздуха 3-го класса.

8.12 В читальных, лекционных залах и помещениях хранилищ научных библиотек с фондом 200 тыс. единиц хранения и более допускается применять воздушное отопление, совмещенное с приточной вентиляцией или с системой кондиционирования воздуха.

8.13 В помещениях хранилищ, архивов вместимостью более 300 тыс. единиц хранения следует применять, как правило, воздушное отопление, совмещенное с приточной вентиляцией или с системой кондиционирования воздуха. В остальных помещениях зданий архивов следует предусматривать водяное отопление.

8.14 Для помещений хранилищ, читальных и лекционных залов в зданиях библиотек с фондом 200 тыс. единиц хранения и более следует предусматривать отдельные приточные системы вентиляции.

8.15 В массовых библиотеках с фондом до 50 тыс. единиц хранения при размещении зоны читательских мест совместно с зоной книжных фондов и обслуживания читателей в одном помещении и в архивах вместимостью до 300 тыс. единиц хранения допускается устройство естественной вентиляции из расчета не менее однократного воздухообмена.

8.16 Для лекционных залов, читальных залов и хранилищ библиотек допускается устройство вытяжной вентиляции с естественным побуждением.

8.17 Единой системой приточной вентиляции допускается обеспечивать все помещения, за исключением конференц-залов, помещений предприятий общественного питания, киноаппаратной и аккумуляторной, для каждого из которых необходимо предусматривать самостоятельные системы приточной вентиляции.

8.18 Для помещений, не оборудованных системой механической приточной вентиляции, следует предусматривать открывающиеся регулируемые форточки или использовать автономные устройства, обеспечивающие принудительную подачу наружного воздуха.

(Измененная редакция, [Изм. N 2](#)).

8.19 Самостоятельные системы вытяжной вентиляции следует предусматривать для следующих помещений:

санузлы и курительные;

помещения предприятий общественного питания;

помещения производственно-технического назначения и складских;

лаборатории, в том числе учебные и другие помещения в соответствии с требованиями [СП 60.13330](#).

Устройство и оборудование выбросов систем вытяжной вентиляции организаций общественного питания не должно влиять на ухудшение условий пребывания людей в жилых зданиях, а также в помещениях и зданиях иного назначения. В этом случае системы вентиляции оборудуются отдельно.

(Измененная редакция, [Изм. N 2](#)).

8.20 Вытяжную вентиляцию из спальных комнат санаториев и учреждений отдыха рекомендуется предусматривать с естественным побуждением.

В жилых комнатах учреждений отдыха для климатического района IV рекомендуется предусматривать вытяжную вентиляцию с механическим побуждением.

8.21\* Удаление воздуха из жилых комнат и номеров, имеющих санузлы, следует предусматривать через санузлы с устройством переточных решеток в нижней части стен санузлов и (или) дверных полотен.

## **8.22 Исключен.**

## **8.23 Исключен.**

8.24 Для обеспечения нормативных требований в части допустимых давлений воды у санитарно-технических приборов, рационального использования воды и энергетических ресурсов необходимо предусматривать:

насосные агрегаты с регулируемым приводом (числом оборотов двигателя);

однозонную схему водоснабжения с установкой этажных регуляторов давления.

8.25 Гидростатический напор в системе хозяйственно-питьевого и хозяйственно-противопожарного водопровода на отметке наиболее низко расположенного санитарно-технического прибора должен быть не более 4 атм. В системе хозяйственно-противопожарного водопровода на время тушения пожара допускается повышать напор не более чем до 6 атм на отметке наиболее низко расположенного санитарно-технического прибора.

8.26 Гидростатический напор на отметке наиболее низко расположенного пожарного крана в системе отдельного противопожарного водопровода, а также в схемах, где пожарные стояки используются для подачи транзитных хозяйственно-питьевых расходов воды на верхний этаж (в схемах с верхней разводкой), не должен превышать 9 атм в режиме пожаротушения.

8.27\* Требования к внутреннему противопожарному водопроводу зданий культурно-зрелищных учреждений, библиотек, архивов и спортивных сооружений приведены в [СП 5.13130](#), [СП 8.13130](#) и [СП 10.13130](#).  
(Измененная редакция, [Изм. N 3](#)).

8.28 Установку жиросъемщиков на выпусках производственных стоков следует предусматривать для следующих предприятий общественного питания:

работающих на полуфабрикатах - при количестве мест в залах 500 и более;

работающих на сырье - при количестве мест в залах 200 и более.

Пищевые дощковые и общеобразовательные учреждения жиросъемщиками оборудуются по заданию на проектирование.

8.29 В общественных зданиях следует предусматривать систему очистки от мусора и пылеборку, временного (в пределах санитарных норм) хранения мусора и возможность его вывоза.

В общественных зданиях и комплексах устройство пневматических систем мусороудаления следует определять заданием на проектирование исходя из технико-экономической целесообразности их эксплуатации.

Средства удаления мусора из здания должны быть увязаны с системой мусороудаления, принятой в населенном пункте, где здание размещено.

(Измененная редакция, [Изм. N 2](#)).

8.30\* Мусоропроводы (при отсутствии пневматической системы мусороудаления) следует предусматривать в зданиях:

3-этажных и выше зданиях высших учебных заведений, гостиниц и мотелей на 100 мест и более;

Необходимость устройства мусоропроводов в других общественных зданиях и сооружениях устанавливается заданием на проектирование по согласованию с органами местного самоуправления в соответствии технологическими требованиями и в зависимости от принятой системы мусороудаления в населенном пункте.

При надстройке существующего здания мансардным этажом имеющуюся систему мусороудаления допускается не изменять.

К дверям мусорной камеры здания должен быть обеспечен подъезд мусоросборной машины. В случае невозможности организации подъезда непосредственно к мусоросборной камере необходимо предусмотреть место (площадку) для размещения мусоросборных контейнеров.

Для зданий, не оборудованных мусоропроводами, следует предусматривать мусоросборную камеру или хозяйственную площадку (обязательно с твердым покрытием) для отдельного сбора мусора.

8.31 Централизованную или комбинированную систему вакуумной пылеуборки следует предусматривать в зданиях:

театров, концертных залов, музеев;

читальных и лекционных залов, книгохранилищ библиотек на 200 тыс. единиц хранения и более;

магазинов торговой площадью 6500 м<sup>2</sup> и более;

гостиниц, санаториев, учреждений отдыха и туризма, стационаров лечебных учреждений на 500 мест и более;

в специализированных зданиях с повышенными санитарно-гигиеническими требованиями (по заданию на проектирование в лечебных учреждениях).

Необходимость центральной или комбинированной системы вакуумной пылеуборки в других зданиях следует устанавливать заданием на проектирование.

8.32 Для комбинированной системы вакуумной пылеуборки радиус обслуживания одним приемным клапаном должен быть не более 50 м.

8.33 При отсутствии централизованной или комбинированной пылеуборки устройство камеры чистки фильтров пылесосов определяется по заданию на проектирование.

8.34 Конструктивные решения элементов здания (в том числе расположение пустот, способы герметизации мест пропуска трубопроводов через конструкции, устройства вентиляционных отверстий, размещение тепловой изоляции и т.д.) должны предусматривать защиту от проникновения грызунов.

## 9 Долговечность и ремонтпригодность

9.1 Проект здания должен учитывать сохранение прочности и устойчивости несущих конструкций в течение срока, установленного в задании на проектирование, при условии систематического технического обслуживания, соблюдения правил эксплуатации и ремонта здания.

9.2 Конструкции, детали и отделочные материалы должны быть выполнены из материалов, обладающих стойкостью к возможным воздействиям влаги, низких и высоких температур, агрессивной среды и других неблагоприятных факторов, или защищены согласно [СП 28.13330](#).

9.3 Необходимо предусмотреть меры по защите здания от проникновения дождевых, талых, грунтовых вод в толщу несущих и ограждающих конструкций здания, а также образования конденсационной влаги в наружных ограждающих конструкциях или по устройству вентиляции закрытых пространств или воздушных прослоек.

В соответствии с требованиями нормативных документов должны применяться необходимые защитные составы и покрытия.

9.4 Стыковые соединения сборных элементов и многослойные конструкции должны быть рассчитаны на восприятие температурных деформаций и усилий, возникающих при неравномерной осадке оснований и при других эксплуатационных воздействиях.

Используемые в стыках уплотняющие и герметизирующие материалы должны сохранять упругие и адгезионные свойства при воздействии отрицательных температур и намокании и быть устойчивыми к ультрафиолетовым лучам. Герметизирующие материалы должны быть совместимыми с материалами защитных и защитно-декоративных покрытий конструкций в местах их сопряжения.

9.5 Должна быть обеспечена возможность доступа к оборудованию, арматуре и приборам инженерных систем здания и их соединениям, а также к несущим элементам покрытия здания для осмотра, технического обслуживания, ремонта и замены.

Приложение А\*. (Измененная редакция, [Изм. N 2](#)), (Исключено, [Изм. N 3](#)).

Приложение Б\*. (Измененная редакция, [Изм. N 2](#)), (Исключено, [Изм. N 3](#)).

## **Приложение В. Перечень основных функционально-типологических групп зданий и сооружений и помещений общественного назначения**

Приложение В\*

---

\*\* Измененная редакция, [Изм. N 3](#).

Таблица В.1\*

**А\* Здания и сооружения для объектов, обслуживающих население**

*1 Здания и помещения учебно-воспитательного назначения*

1.1\* Организации образования и подготовки кадров:

1.1.1 Дошкольные образовательные организации

1.1.2\* Общеобразовательные организации

1.1.3\* Организации профессионального образования:

среднего, высшего и дополнительного

1.2 Внешкольные учреждения (школьников и молодежи)

1.3 Специализированные учреждения (аэроклубы, автошколы, оборонные учебные заведения и т.п.)

1.4 Спортивно-адаптированные школы и центры адаптивного спорта

*2 Здания и помещения здравоохранения и социального обслуживания населения*

2.1\* Медицинские организации:

2.1.1 Лечебные учреждения со стационаром, медицинские центры и т.п.

2.1.2\* Амбулаторно-поликлинические организации

### 2.1.3 Аптеки

2.1.4 Медико-реабилитационные и коррекционные учреждения, в том числе для детей

2.1.5 Станции переливания крови, станции скорой помощи и др.

2.1.6 Санаторно-курортные учреждения

2.2 Учреждения социального обслуживания населения:

2.2.1 Учреждения без стационара

2.2.2 Учреждения со стационаром, в том числе дома-интернаты для инвалидов и престарелых, для детей-инвалидов и т.п.

2.3 Объекты ветеринарной деятельности (ветеринарные клиники, ветеринарные госпитали, виварии)

## *3 Здания и помещения сервисного обслуживания населения*

3.1\* Предприятия розничной и мелкооптовой торговли, а также торгово-развлекательные комплексы

3.2 Предприятия питания (открытая и закрытая сеть)

3.3 Непроизводственные объекты бытового и коммунального обслуживания населения:

3.3.1 Предприятия бытового обслуживания населения

3.3.2 Учреждения коммунального хозяйства, предназначенные для непосредственного обслуживания населения

### 3.3.3 Учреждения гражданских обрядов

3.4 Объекты связи, предназначенные для непосредственного обслуживания населения

3.5 Учреждения транспорта, предназначенные для непосредственного обслуживания населения:

3.5.1 Здания вокзалов всех видов транспорта

3.5.2 Учреждения обслуживания пассажиров, транспортные агентства, туристические агентства

3.6 Сооружения, здания и помещения санитарно-бытового назначения

*4 Сооружения, здания и помещения для культурно-досуговой деятельности населения и религиозных обрядов*

4.1 Объекты физкультурного, спортивного и физкультурно-досугового назначения:

4.1.1 Открытые плоскостные сооружения (спортивные сооружения, футбольные стадионы)

4.1.2 Крытые спортивные сооружения (залы, манежи, бассейны и т.д.)

4.1.3 Конно-спортивные комплексы, физкультурно-досуговые комплексы, аквапарки

4.2 Здания и помещения культурно-просветительного назначения и религиозных организаций:

4.2.1 Библиотеки, читальные залы, медиатеки



4.2.2 Музеи, выставки, океанариумы и т.п.

4.2.3 Религиозные организации и учреждения для населения

4.3 Зрелищные и досугово-развлекательные учреждения:

4.3.1 Зрелищные учреждения (театры, кинотеатры, концертные залы, цирки, дельфинарии и т.п.)

4.3.2 Клубные и досугово-развлекательные учреждения, в том числе танцевальные комплексы

*5 Здания и помещения для временного пребывания*

5.1 Гостиницы, мотели, хостелы и т.п.

5.2 Учреждения отдыха и туризма (пансионаты, туристические базы, круглогодичные и летние лагеря, в том числе для детей и молодежи, и т.п.)

5.3 Общежития учебных заведений и спальные корпуса интернатов

**Б Здания объектов по обслуживанию общества и государства**

*1\* Здания органов управления*

1.1\* Здания государственных учреждений по обслуживанию общества (многофункциональные центры, территориальные органы Пенсионного фонда)

1.2\* Учреждения управления фирм, организаций, предприятий, а также подразделений фирм, агентства и т.п.

1.3\* Архивы и депозитарии

2 Здания

2.1 Кредитно-финансовые и страховые организации, банки

2.2 Суды и прокуратура, нотариально-юридические учреждения

2.3\* Правоохранительные организации (налоговые службы, полиция, таможня)

2.4 Учреждения социальной защиты населения (собесы, биржи труда и др.)

3 Здания организаций, производящих продукцию

3.1 Научно-исследовательские организации (за исключением крупных и специальных сооружений)

3.2 Проектные и конструкторские организации

3.3 Редакционно-издательские и информационные организации (за исключением типографий)

Примечания

1 Настоящее приложение распространяется как на приведенные типы учреждений и помещений, так и на вновь создаваемые в рамках данных функционально-типологических групп помещений.

2 Перечисленные группы помещений различного назначения могут входить в состав жилых, производственных и других зданий, а также многофункциональных комплексов.

# Приложение Г. Правила подсчета общей, полезной и расчетной площадей, строительного объема, площади застройки и количества этажей общественного здания

Приложение Г\*

---

\*\* Измененная редакция, [Изм. N 2, 3](#).

Г.1.1\* Общая площадь здания определяется как сумма площадей всех этажей (включая технический, мансардный, цокольный и подвальный).

В общую площадь здания включаются площади: антресолей; галерей и балконов зрительных и других залов; веранд; наружных застекленных лоджий и галерей, а также переходов в другие здания. Площади любых помещений (в том числе технические) независимо от высоты поверхности над ними включаются в общую площадь.

Площадь многосветных помещений, а также пространство между лестничными маршами шириной более 1,5 м и проемы в перекрытиях более 15 м<sup>2</sup>, а также лифтовые и другие шахты следует включать в общую площадь здания в пределах только одного этажа.

Кроме того, в общую площадь здания включается площадь открытых неотапливаемых планировочных элементов здания (включая площадь эксплуатируемой кровли, открытых наружных галерей, открытых лоджий, наружных тамбуров и т.п.), площадь которых в общей площади здания прописывается отдельной строкой.

Пространство, засыпанное внутри строительных конструкций в подвальных этажах, не включается в общую площадь.

(Измененная редакция, [Изм. N 2, 3](#)).

Г.1.2\* Площадь этажа следует измерять на уровне пола в пределах внутренних поверхностей (с чистой отделкой) наружных стен.

Площадь этажа при наклонных наружных стенах измеряется на уровне пола.

Площадь мансардного этажа измеряется в пределах внутренних поверхностей наружных стен и стен мансарды, смежных с пазухами чердака с учетом Г.5.

(Измененная редакция, [Изм. N 2](#)).

Г.2\* Полезная площадь здания определяется как сумма площадей всех размещаемых в нем помещений, а также балконов и антресолей в залах, фойе и т.п., за исключением лестничных клеток, лифтовых шахт, внутренних открытых лестниц и пандусов и шахт и помещений (пространств) для инженерных коммуникаций.

(Измененная редакция, [Изм. N 2](#)).

Г.3\* Расчетная площадь здания определяется как сумма площадей входящих в него помещений, за исключением:

коридоров, тамбуров, переходов, лестничных клеток, внутренних открытых лестниц и пандусов;

лифтовых шахт;

помещений и пространств, предназначенных для размещения инженерного оборудования и инженерных сетей.

В расчетную площадь не включается пространство под наклонной поверхностью ниже 1,5 м.

(Измененная редакция, [Изм. N 2](#)).

Г.4\* В общую, полезную площади здания не включаются: площади подполья для проветривания здания на вечномерзлых грунтах; чердака; технического подполья, технического этажа, технических надстроек на кровле при высоте от пола до низа выступающих конструкций (несущих и вспомогательных) менее 1,8 м, технических надстроек на кровле, а также наружных балконов, портиков, крылец, наружных открытых лестниц и пандусов, а также в подвальных этажах пространства между строительными конструкциями, засыпанные землей.

(Измененная редакция, [Изм. N 2, 3](#)).

Г.5 Площадь помещений здания определяется по их размерам, измеряемым между отделанными поверхностями стен и перегородок на уровне пола (без учета плинтусов). Площадь помещения мансардного этажа учитывается с понижающим коэффициентом 0,7 на участке в пределах высоты наклонного потолка (стены) при наклоне 30° - до 1,5 м, при 45° - до 1,1 м, при 60° и более - до 0,5 м.

Г.6\* Строительный объем здания определяется как сумма строительного объема выше отметки 0.00 (надземная часть) и строительного объема ниже отметки 0.00 (подземная часть), измеряемого до уровня пола последнего подземного этажа.

Строительный объем определяется в пределах ограничивающих наружных поверхностей с включением ограждающих конструкций, световых фонарей и других надстроек, начиная с отметки чистого пола надземной и подземной частей здания, без учета выступающих архитектурных деталей и конструктивных элементов, козырьков, портиков, балконов, террас, объема проездов и пространства под зданием на опорах (в чистоте), проветриваемых подполий и подпольных каналов.

Строительный объем подземной части жилого здания определяется до отметки чистого пола нижнего подземного этажа, подвала или технического подполья.

(Измененная редакция, [Изм. N 3](#)).

Г.7\* Площадь застройки здания определяется как площадь горизонтального сечения по внешнему обводу здания по цоколю, включая выступающие части (входные площадки и ступени, веранды, террасы, приямки, входы в подвал). Площадь под зданием, расположенным на столбах, проезды под зданием, а также выступающие части здания, консольно выступающие за плоскость стены на высоте менее 4,5 м включаются в площадь застройки. Проекция части здания консольно выступающая за пределы стены над выделенной территорией выше 4,5 м, не включается в площадь застройки.

В площадь застройки включается также подземная часть, выходящая за абрис проекции здания.

(Измененная редакция, [Изм. N 2](#)).

Г.8\* При определении этажности здания учитываются все надземные этажи, в том числе технический этаж, мансардный, а также цокольный этаж, если верх его перекрытия находится выше средней планировочной отметки земли не менее чем на 2 м.

Техническое подполье под зданием, независимо от его высоты, а также междуэтажное пространство и технический чердак с высотой менее 1,8 м в количество надземных этажей не включаются.

При определении количества этажей учитываются все этажи, включая подземный, подвальный, цокольный, надземный, технический, мансардный и др.

Примечание - Отдельные технические надстройки на кровле (выходы на кровлю из лестничных клеток; машинные помещения лифтов, выходящие на кровлю; венткамеры и т.п.) в расчетное количество этажей не включаются.

При различном количестве этажей в разных частях здания, а также при размещении здания на участке с уклоном, когда за счет уклона увеличивается количество этажей, его определяют отдельно для каждой части здания.

При размещении здания на участке с уклоном, когда невозможно определить принадлежность этажа по приложению Б\*, определение этажности следует применять для каждой планировочной зоны этажа в отдельности. Для этого надо учитывать планировочную схему данного этажа и помещения, положение наружной стены помещения относительно отмостки и параметры естественной освещенности помещения.

При определении количества этажей здания для конструктивных или иных расчетов технические этажи учитываются в зависимости от особенностей этих расчетов, устанавливаемых соответствующими нормативными документами.

При расчете количества лифтов технический чердак, расположенный над верхним этажом, не учитывается. Технический этаж, расположенный в средней части здания, учитывается только в высоте подъема лифтов.

При размещении здания на участке с уклоном первым надземным следует считать этаж с отметкой пола помещений выше наиболее низкой планировочной отметки земли.

Помещения, примыкающие к наружной стене, у которой планировочная отметка земли выше чистого пола, следует считать заглубленными.

Заглубление подземной части здания определяют разностью планировочной отметки земли и отметки низа (подошвы) ленточного фундамента, фундаментной плиты или свайного ростверка\*.

---

\* Указанную отметку принимают в качестве характеристики для отнесения здания к уникальным объектам капитального строительства по [\[1, статья 48.1, часть 2, подпункт 4\]](#).

При размещении здания на участке с уклоном (или выполнении фундамента с перепадом уровней) указанные отметки принимают у наружной стены в месте, где их разность является максимальной.

(Измененная редакция, [Изм. N 2, 3](#)).

Г.9 Торговая площадь магазина (за исключением магазина-склада) определяется как сумма площадей торговых залов, помещений приема и выдачи заказов, зала кафетерия, площадей для дополнительных услуг покупателям.

(Измененная редакция, [Изм. N 2](#)).

## **Приложение Д. Перечень помещений, размещение которых по процессу деятельности общественных зданий допускается в подземных и цокольном этажах**

Приложение Д\*

---

\*\* Измененная редакция, [Изм. N 3](#).

### **Д.1 Подземные этажи**

Д.1.1 Бойлерные; насосные водопровода и канализации; камеры вентиляционные и кондиционирования воздуха; узлы управления и другие помещения для установки и управления инженерным и техническим оборудованием зданий; машинное отделение лифтов, помещения для оборудования системы пожаротушения.

Д.1.2 Автостоянки - по [СП 113.13330](#).

(Измененная редакция, [Изм. N 2](#)).

### **Д.2 Первый подземный или подвальный этаж Для всех зданий**

Д.2.1 Все помещения, размещение которых допускается в подземных этажах.

Д.2.2 Вестибюль при устройстве выхода из него наружу через первый этаж; гардеробные, уборные, умывальные, душевые; курительные; раздевальные; помещения и процедурные соляриев.

Д.2.3 Комнаты обслуживающего персонала, тренерские, инструкторские, помещения отдыха, приема пищи и т.п.

Д.2.4 Зрительные залы, конференц-залы, актовые залы, лекционные аудитории - с числом мест до 300.

Д.2.5 Книгохранилища; архивохранилища; медицинские архивы и т.п.

Д.2.6\* Кладовые и складские помещения в соответствии с требованиями [СП 4.13130](#).

(Измененная редакция, [Изм. N 3](#)).

Д.2.7 Разгрузочные, загрузочные, распаковочные; экспедиция для разных учреждений, организаций; помещения хранения, разгрузки и сортировки багажа, кладовые и хранилища всех видов. Помещения для сбора и упаковки макулатуры.

Д.2.8\* Технические и инженерные помещения (тепловые пункты, насосные, в том числе противопожарного водопровода, компрессорные, вентиляционные камеры, дистилляционные, мастерские по эксплуатации зданий, серверные).

#### **Дополнительно по типам зданий**

Д.2.9 В зданиях дошкольных организаций: кладовая овощей, кладовая садового инвентаря, буфетные.

Д.2.10\* В зданиях образовательных организаций: лаборатории и аудитории для изучения специальных предметов со специальным оборудованием; кабинеты труда и техники безопасности; мастерские, не запрещенные санитарными и противопожарными нормами.

Д.2.11\* В лечебных организациях:

а) помещения персонала (помещения для занятий персонала, выездных бригад), регистратура, пост дежурного медперсонала;

б) секционные помещения вспомогательных служб, термостатная, комната приготовления сред, центральные бельевые, секционные помещения приготовления рабочих дезинфекционных растворов, моечные, в том числе для пациентов, центральных стерилизационных, дезинфекционных отделений, секционные помещения хранения и одевания трупов, траурный зал, секционные помещения обработки медицинских отходов, санитарные пропускники, санитарные комнаты, секционные помещения хранения вещей больных, секционные помещения ремонта оборудования, аптеки;

в) процедурные лучевой терапии, лучевой и радионуклидной диагностики (рентгеновской, магнитно-резонансной), комнаты управления при них и другие помещения, составляющие с ними единый функциональный процесс, блоки радионуклидного обеспечения;

г) помещения и кабинеты восстановительного лечения (залы ЛФК, лечебные бассейны, помещения водолечения, массажные кабинеты).

(Измененная редакция, [Изм. N 2](#)).

Д.2.12\* Помещения магазина продовольственных товаров или магазина непродовольственных товаров торговой площадью до 400 м<sup>2</sup> (за исключением магазинов и отделов по продаже легковоспламеняющихся материалов, горючих жидкостей, которые следует размещать с учетом требований [СП 4.13130](#)); помещения приема стеклопосуды.

Д.2.13 Помещения предприятий питания и пищеблоков (самостоятельные и других организаций), за исключением дошкольных и общеобразовательных учреждений.

Д.2.14 Салоны для посетителей предприятий бытового обслуживания (кроме парикмахерских, косметических кабинетов и т.п.). Комплексные приемные пункты бытового обслуживания; демонстрационные залы, съемочные, залы фотоателье с лабораториями; помещения пунктов проката; залы семейных торжеств; мастерские, разрешенные к размещению санитарно-эпидемиологическими и противопожарными нормами.

Д.2.15 Радиоузлы; кино-фотолаборатории; помещения для замкнутых систем телевидения и т.п.

Д.2.16 Спортивно-демонстрационные и спортивно-зрелищные залы; спортивные залы с ледовым покрытием; тир для пулевой стрельбы; спортивные залы и помещения тренировочных и физкультурно-оздоровительных занятий (без трибун для зрителей); помещения для хранения лыж; бильярдные; комнаты для игры в настольный теннис, кегельбаны.

Д.2.17 Выставочные залы с единовременным количеством посетителей до 300; помещения для кружковых занятий взрослых, фойе.

Д.2.18 Репетиционные залы при числе единовременных посетителей в каждом отсеке не более 100 человек; помещения для настольных игр, интернет-залы, видеокафе; дискотеки до 50 пар танцующих. (При этом следует предусматривать отделку стен и потолков из материалов группы НГ).

Д.2.19 Трюм сцены, эстрады и арены, оркестровая яма, комната оркестрантов.

### **Д.3 Цокольный этаж**

Д.3.1 Все помещения, размещение которых допускается в подвалах.



Д.3.2 Административные, офисные и служебно-бытовые помещения дошкольных и медицинских учреждений.

Д.3.3 Бассейны ДОО и лечебные; водо- и грязелечебницы; помещения ЛФК при обеспечении их естественным светом; лаборатории для приготовления радоновых и сероводородных вод в водолечебницах.

Д.3.4 Обеденные залы и раздевалки-гардеробы общеобразовательных учреждений.

Д.3.5 Бюро пропусков, справочные, регистратуры, кассы по продаже железнодорожных и авиабилетов и другие, транспортные агентства.

Д.3.6 Операционные и кассовые залы, а также кассовые узлы банковских учреждений, пункты обмена валюты, банкоматы.

Д.3.7 Помещения выписки больных; центральные бельевые.

Д.3.8 Помещения копировально-множительных служб.

Д.3.9 Регистрационные залы.

Д.3.10 Производственные помещения объектов питания (в том числе пищеблоки стационаров), кроме зданий класса функциональной пожарной опасности Ф1.3.

Д.3.11 Спортивные бассейны.

Д.3.12 Бани сухого жара.

Д.3.13 Столярная мастерская.

Примечания

1 В цокольном этаже, пол которого расположен ниже планировочной отметки тротуара или отмостки не более чем на 0,5 м, допускается размещать все помещения, кроме помещений для пребывания детей в дошкольных учреждениях, учебных помещений для теоретических занятий общеобразовательных учреждений и учреждений начального профессионального образования, палатных отделений, кабинетов электросветолечения, родовых, операционных, процедурных и кабинетов врачей, жилых помещений.

2 Перечень общественных помещений, которые разрешается размещать в цокольном и подвальном этажах жилых зданий, следует принимать по [СП 54.13330](#).

3 Возможность размещения в подземных этажах специализированных помещений, характерных для определенных видов учреждений, например камер для подсудимых в зданиях судов общей юрисдикции, кладовых ценностей банковских учреждений, устанавливается соответствующими нормативными документами.

## Приложение Е. Требования к параметрам зрительных залов

Приложение Е

---

\* Измененная редакция, [Изм. N 3](#).

### Е.1 Параметры зрительного зала и киноэкрана при традиционной кинодемонстрации

Места для зрителей в зрительных залах при традиционной кинодемонстрации рекомендуется предусматривать в пределах зоны, изображенной на рисунке Е.1, где:

Д - длина зрительного зала по его оси от экрана до спинки последнего ряда;

Г - расстояние по оси зрительного зала от киноэкрана до спинки первого ряда;

$$Г = 0,36Д.$$

Размеры киноэкрана показаны на рисунке Е.1, где:

Ш - ширина рабочего поля киноэкрана (криволинейного по хорде);

В - высота рабочего поля экрана.

Соотношения В и Ш принимаются:

$$В_{\phi 1) : Ш_{\phi} = 1:2,2;$$

---

1) Индексы при параметрах Ш, В и Г обозначают экраны:  $\phi$  - широкоформатный, ш - широкий, к - кашетированный, о - обычный.

$$В_{ш} : Ш_{ш} = 1:2,35;$$

$$В_{к} : Ш_{к} = 1:1,66;$$

$$В_{о} : Ш_{о} = 1:1,37.$$

Ширину экрана Ш в зависимости от длины зрительного зала Д рекомендуется принимать:

$$Ш_{\phi} = 0,6Д (0,54Д); 1)$$

---

1) Данные в скобках - для кинотеатров сезонного действия, клубов и театров.

$$\text{Ш}_{\text{ш}} = 0,43\text{Д} (0,39\text{Д});$$

$$\text{Ш}_{\text{к}} = 0,34\text{Д} (0,3\text{Д});$$

$$\text{Ш}_{\text{о}} = 0,25\text{Д} (0,22\text{Д}).$$

Расстояние от экрана до спинки первого ряда  $\Gamma$  в зависимости от ширины экрана  $\text{Ш}$  рекомендуется принимать:

$$\Gamma_{\text{ф}} \geq 0,6\text{Ш}_{\text{ф}};$$

$$\Gamma_{\text{ш}} \geq 0,84\text{Ш}_{\text{ш}};$$

$$\Gamma_{\text{о}} \geq 1,44\text{Ш}_{\text{о}}.$$

Радиус кривизны киноэкрана принимается не менее  $\mathbb{D}$ .

Параметры зрительного зала при установке кинопроекторного оборудования показаны на рисунке Е.1, где:

$\mathbb{H}$  - проекционное расстояние<sup>1)</sup> - не менее  $0,85 \mathbb{D}$ ;

---

1) При использовании отечественного кинопроекторного оборудования - не более 34,5 м.

$\varphi$  - угол отклонения оптической оси кинопроектора от нормали в центре киноэкрана:

$\varphi_{\Gamma}$  <sup>1)</sup> - не более  $7^\circ$ ;

---

1) В клубах и театрах допускается принимать не более  $9^\circ$ .

$\varphi_{\mathbb{B}}$  - не более  $8^\circ$ ;

$\varphi_{\mathbb{H}}$  - не более  $3^\circ$ ;

$\mathbb{K}$  - расстояние от верхнего проекционного луча до ближайших поверхностей потолка - не менее 0,6 м;

$\mathbb{L}$  - расстояние от нижнего проекционного луча до пола в зоне зрительных мест;

$\mathbb{L} \geq 1,9$  м;

$\mathbb{T}$  - глубина заэкранного пространства<sup>1)</sup> :

---

1) При одноканальном воспроизводстве звука или при расположении громкоговорителя по сторонам экрана допускается 0,1-0,3 м.

при широком экране - 0,9 м;

при широкоформатном экране - 1,5 м;

$\mathbb{P}$  - расстояние от края экрана до стены:

при плоском экране - не менее 0,985 м;

при закругленном экране - не менее  $0,1 \mathbb{III}$  .

При построении видимости на расчетную точку наблюдения<sup>1)</sup> превышение луча зрения, направленного на эту точку, над уровнем глаза впереди сидящего зрителя рекомендуется принимать 0,14 м (при реконструкции возможно 0,12 м).

---

1) В кинотеатрах - нижняя кромка киноэкрана.

Высота уровня глаза сидящего зрителя над уровнем пола принимается 1,2 м.

**Рисунок Е.1 - Параметры зрительного зала и киноэкрана при кинодемонстрации в залах кинотеатров и универсальных залах**

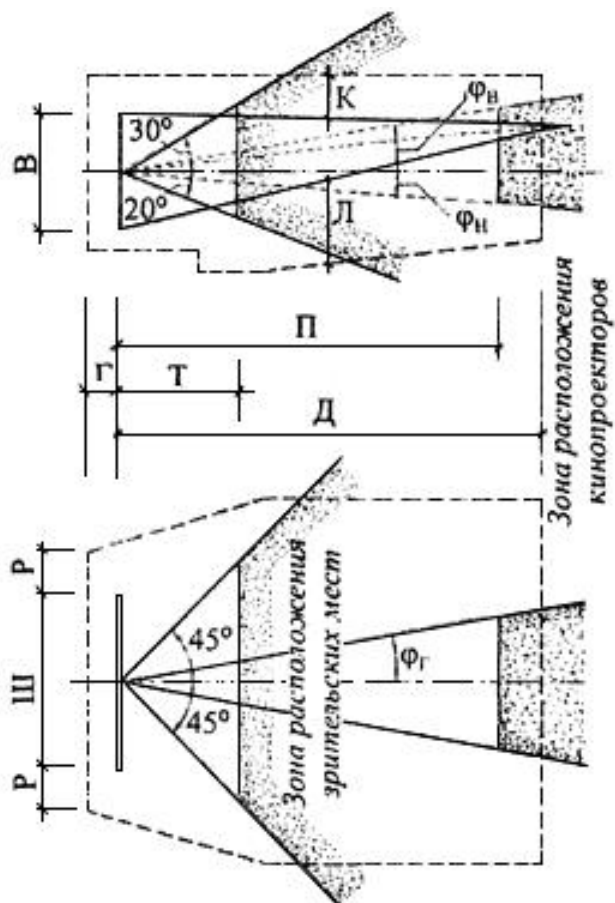


Рисунок Е.1 - Параметры зрительного зала и киноэкрана при кинодемонстрации в залах кинотеатров и универсальных залах

## Е.2 Требования к параметрам многофункциональных спортивно-зрелищных залов

Таблица Е.1

Виды спорта	Размер арены, бассейна, м	Размещение контрольной фокусной точки $F$	Предельное удаление от фокусной точки $F$ , м
Плавание, прыжки в воду, водное поло, синхронное плавание	21x50	На поверхности воды по оси устройства для прыжков или дорожки, ближайшей к трибуне	60
Хоккей, фигурное катание	30x61	У ближайшего края арены по верху борта	70
Бокс, борьба, тяжелая атлетика	12x18	На поверхности помоста по краю, ближайшему к трибуне	60
Игровые виды спорта	18x36, 22x42	На поверхности поля по его границе, ближайшей к трибуне	60
Гимнастика спортивная и художественная	22x42	На поверхности помоста по краю, ближайшему к трибуне	60
Футбол и легкая атлетика	75x126	На высоте 0,5 м по оси ближайшей дорожки	90

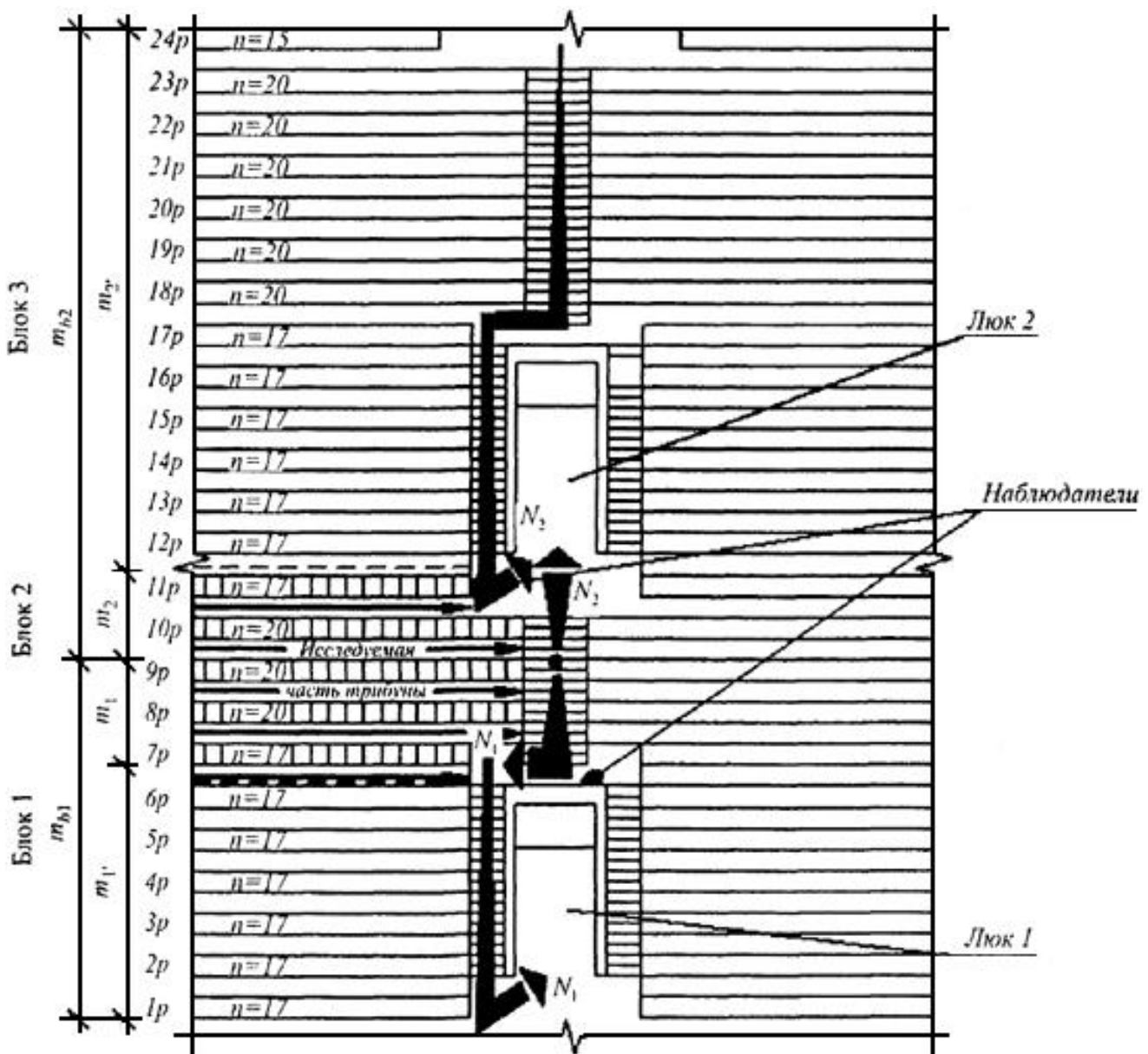
Приложение Ж (Исключено, [Изм. N 2](#)).

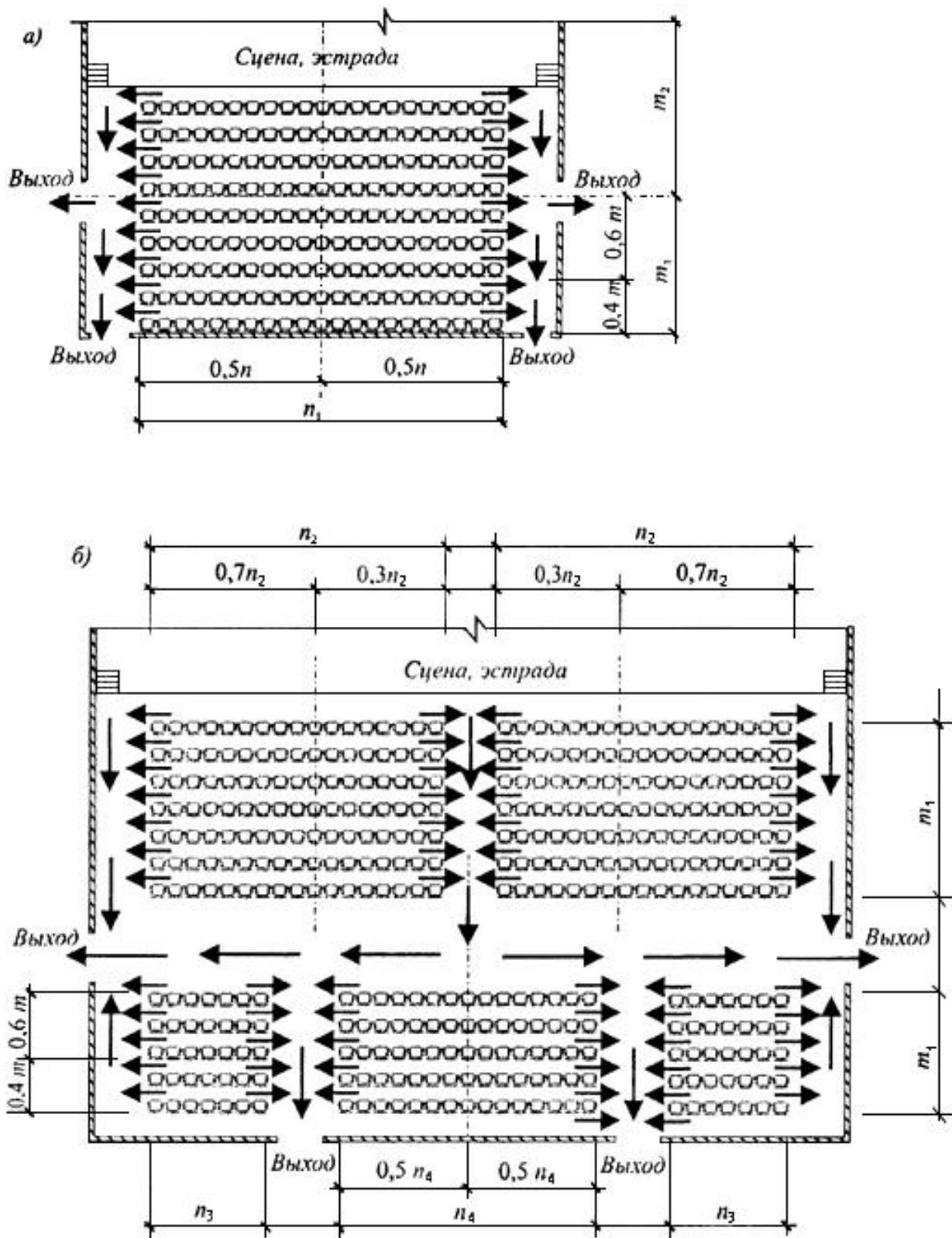
## Приложение И. Маршруты эвакуации зрителей из зрительных залов

\* Измененная редакция, [Изм. N 3](#).

И.1 Распределение зрителей по направлениям движения со зрительских мест  $n$  в рядах  $m$  к выходам из зала следует принимать согласно схемам, приведенным на рисунке И.1 (а, б). Распределение людей после выхода из зала на участки "неограниченной" ширины (вестибюли, фойе и т.п.) следует определять согласно схемам, приведенным на рисунке И.2.

### Рисунок И.1 - Маршрутизация движения людских потоков при эвакуации из зрительных залов



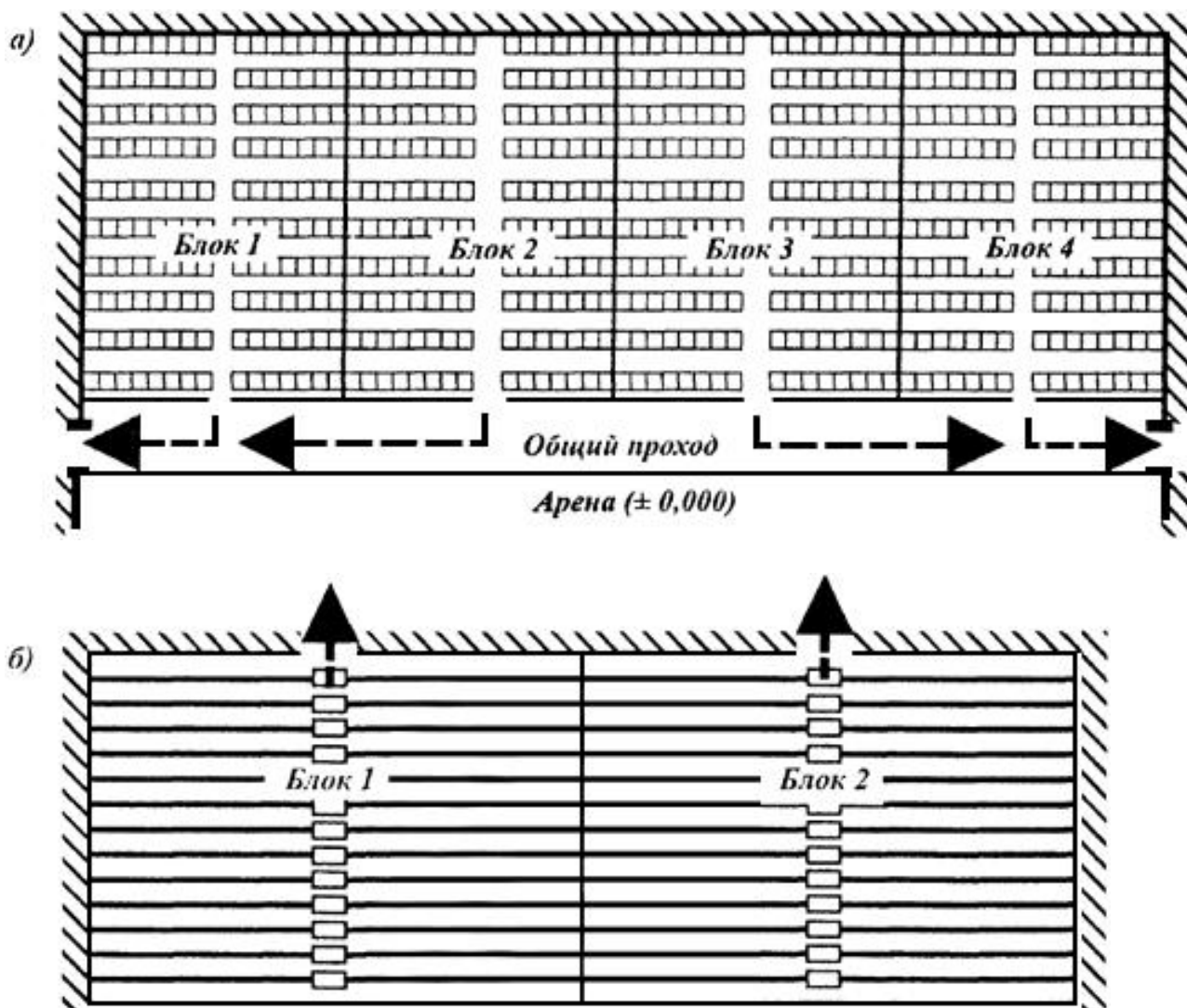


а - с боковыми (продольными) проходами; б - с поперечным проходом

Рисунок И.1 - Маршрутизация движения людских потоков при эвакуации из зрительных залов

**Рисунок И.2 - Схемы разделения мест на блоки на трибунах спортивно-зрелищных и универсальных залов при расположении люков**





а - при эвакуации в общий горизонтальный проход на уровне арены; б - при эвакуации вверх через дверной проем или на горизонтальный участок

Рисунок И.2 - Схемы разделения мест на блоки на трибунах спортивно-зрелищных и универсальных залов при расположении люков

И.2 Количество рядов, из которых зрители имеют возможность эвакуироваться (рисунок И.2, а) вниз ( $m_1 = 0,6m$ ) или вверх ( $m_2 = 0,4m$ ) при их общем количестве  $m$ .

И.3 Ряды зрительских мест на трибунах, эвакуация с которых может происходить через люки, размещенные на двух уровнях (рисунок И.2, б), следует разделять на две самостоятельные части ограждения высотой не менее 0,7 м, не мешающими видимости. Эвакуация людей из рядов каждой части производится отдельно: рядов верхнего уровня  $m_{\text{в}}$  (от пола уровня до последнего ряда трибун) - в верхние люки, из рядов трибун нижнего уровня  $m_{\text{н}}$  - в нижние люки или выходы, расположенные против общего прохода блока мест.

И.4 Число блоков  $M$ , на которые целесообразно подразделить ряды ярусов трибун с числом мест на них  $N$ , и допустимое время эвакуации определяется по формулам:

при движении по общему проходу блока вниз по лестнице

$$M = 0,01NK / t_{\text{доп}}; \quad (\text{И.1})$$

при движении по общему проходу блока вверх по лестнице

$$M = 0,07NK / t_{\text{доп}}. \quad (\text{И.2})$$

И.5 Число рядов ( $m_{\text{в}}$  или  $m_{\text{н}}$ ) при предполагаемой длине трибун  $L$  следует рассчитывать по формуле

$$m = 0,45NK / L. \quad (\text{И.3})$$

И.6 Расчетное время движения людей из блока зрительских мест ( $t_{\text{р.бл}}$ ) при превентивной эвакуации должно удовлетворять соотношению

$$t_{\text{р.бл}} \leq t_{\text{доп}} - 0,04(l_{\text{пр}} + 5), \quad (\text{И.4})$$

где  $l_{\text{пр}}$  - длина общего прохода от выхода из наиболее удаленного ряда до выхода из зала.

И.7 Ширина общего прохода (поперек рядов) в блоке мест  $b_{\text{бл}}$  в партере или на трибуне при их количестве  $N_{\text{бл}}$  должна быть не менее

$$b_{\text{бл}} = N_{\text{бл}} / qt_{\text{р.бл}}, \quad (\text{И.5})$$

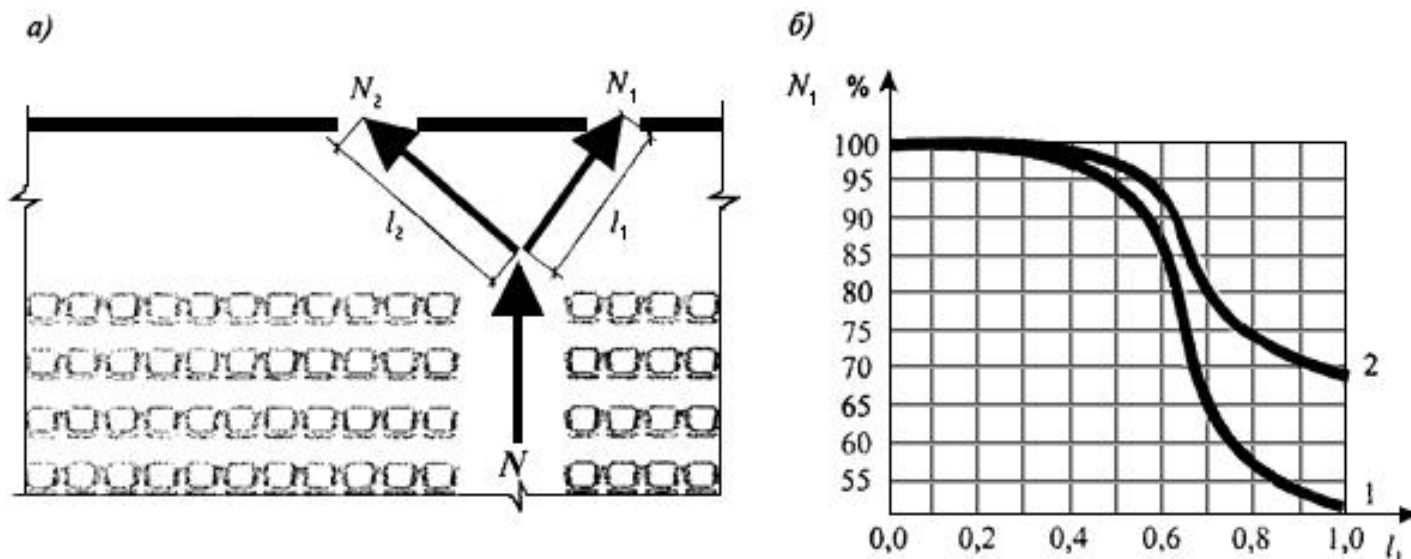
где значение  $q$  следует принимать равным:

80 - если проход ведет вниз по лестнице, горизонтальный или идет по пандусу;

50 - если проход ведет вверх по лестнице.

И.8 Выбор направления дальнейшего движения людьми, вышедшими из зала, определяется согласно данным, приведенным на рисунке И.3.

**Рисунок И.3 - Распределение численности зрителей между выходами**



а - схема распределения потока численностью  $N$ , чел.; б - влияние соотношения между расстояниями до выходов на распределение численности людей из общего потока, направляющихся:

1 - к ближайшему из двух одинаковых выходов  $l_1$ : наружу, в лестничные клетки, на открытые лестницы; 2 - к открытой лестнице  $l_1$  или в лестничную клетку  $l_2$

Рисунок И.3 - Распределение численности зрителей между выходами

И.9 Схема людского потока при движении по участку неограниченной ширины (вестибюль, фойе, кулуары и т.п.) к выходу с него приведена на рисунке И.3.

При движении по участкам неограниченной ширины ширина потока  $b$  зависит от численности людей  $N$  и длины  $l$  участка:  $b = 4$  м при  $N < 100$  чел. и  $l \leq 6$  м;  $b = 6$  м - в остальных случаях.

И.10 Пропускная способность автоматических контрольно-пропускных пунктов составляет 1200 чел./ч.

Пропускную способность металлообнаруживателей следует принимать по паспортным данным на конкретное изделие.

Оптимальную провозную способность эскалатора следует определять в зависимости от скорости движения эскалаторного полотна: при скорости 0,6-0,8 м/с провозная способность составляет 7750-7840 чел./ч.

## Приложение К. Исключено.

Приложение Л\*. (Исключено, [Изм. N 3](#)).

## Библиография

[1] [Федеральный закон от 29 декабря 2004 г. N 190-ФЗ "Градостроительный кодекс Российской Федерации"](#)

[2] [Федеральный закон от 22 июля 2008 г. N 123-ФЗ "Технический регламент о требованиях пожарной безопасности"](#)

[ 3 ] [Федеральный закон от 23 ноября 2009 г. N 261-ФЗ "Об энергосбережении и о повышении энергетической эффективности и о внесении изменений в отдельные законодательные акты Российской Федерации"](#)

[4] [Федеральный закон от 30 декабря 2009 г. N 384-ФЗ "Технический регламент о безопасности зданий и сооружений"](#)

[ 5 ] [ТР ТС 011/2011](#) Технический регламент Таможенного союза "Безопасность лифтов" (принят [Решением Комиссии Таможенного союза от 18 октября 2011 г. N 824](#))

[6] [СО 153-34.21.122-2003](#) Инструкция по устройству молниезащиты зданий, сооружений и промышленных коммуникаций

[ 7 ] [Р 078-2019](#) Методические рекомендации "Инженерно-техническая укрепленность и оснащение техническими средствами охраны объектов и мест проживания и хранения имущества граждан, принимаемых под централизованную охрану подразделениями вневедомственной охраны войск национальной гвардии Российской Федерации".

Библиография. (Измененная редакция, [Изм. N 2, 3](#)).

---

УДК [69+725.011] (083.74)

ОКС 91.040.10

Ключевые слова: здания и сооружения общественные, основные функциональные группы помещений, удельные расчетные параметры, помещения обслуживания населения, обеспечение надежности и безопасности, энергосбережение, обеспечение санитарно-эпидемиологических требований

---

(Измененная редакция, [Изм. N 3](#)).

Редакция документа с учетом изменений и дополнений подготовлена АО "Кодекс"